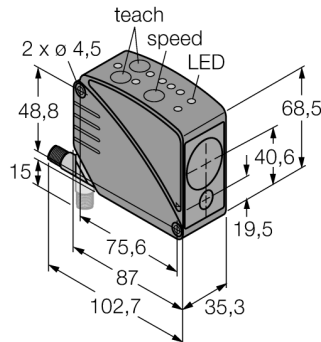
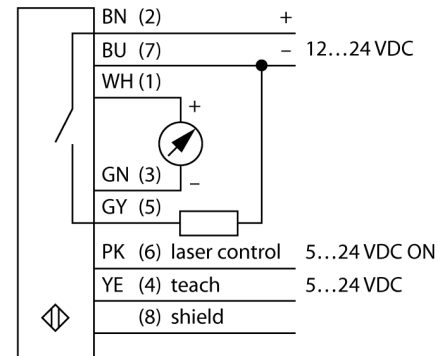


senzor optic
Senzor cu mod difuz
Cronometru funcționare laser
LT3PIQ



- **Tată M12 x 1, 8-pini**
- **Indicarea intensității semnalului**
- **Grad de protecție IP67**
- **Domeniu de măsurare (distanță față de obiectul alb): 5 m**
- **3 timpi de răspuns selectabili pentru ieșirea digitală**
- **Tensiune de alimentare: 12...24 Vcc**
- **Histerzisul și domeniul de măsură sunt ajustabile independent**
- **Ieșire analogică inversabilă**

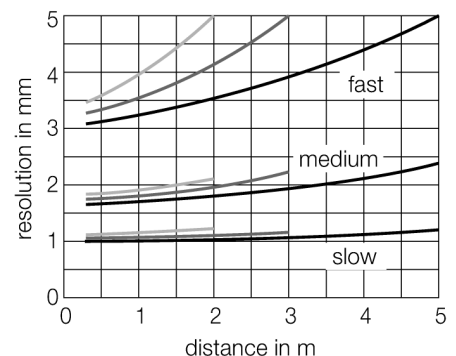
Diagramă de conexiuni



Principiu de funcționare

Acest senzor de măsurare a distanței folosește tehnologia timpului de propagare, fiind astfel extrem de puternic. Sunt emise un milion de pulsuri laser pe secundă. Microprocesorul înregistrează pentru fiecare impuls timpul de propagare dus-întors de la senzor la obiectul detectat. În fiecare milisecundă, timpul de propagare a 1.000 de impulsuri este mediat și valoarea este transferată la ieșire. Senzorul atinge cea mai înaltă precizie după o perioadă de 30 de minute, perioada pentru a atinge un regim optim de funcționare.

caracteristica rezoluție - distanță



| | |
|--|---|
| Descriere tip | LT3PIQ |
| Număr identificare | 3065513 |
| Mod de operare | Senzor laser cu mod difuz (timp de propagare) |
| Tipul de lumină | roșu |
| Lungime de undă | 658 nm |
| Clasa laser | ▲ 2 |
| Repetabilitate | 1 mm |
| Domeniu | 300...5000 mm |
| Temperatura mediului | 0...+50°C |
| Tensiune de alimentare | 12...24Vcc |
| Riplu rezidual | < 10 % U _s |
| Curent nominal de alimentare în c.c. | ≤ 100 mA |
| Curent fără sarcină I ₀ | ≤ 108 mA |
| Protecție la scurtcircuit | da |
| Protecție la alimentare inversă | da |
| Ieșire | normal deschis, PNP/ieșire analogică |
| Ieșire în curent | 4...20mA |
| Rezistența de sarcină | ≤ 1000 Ω |
| Frecvență de comutare | ≤ 1000 Hz |
| Timp de întârziere la alimentare | ≤ 1 s |
| Design | Dreptunghiular, LT3 |
| Dimensiuni | 87 x 35.3 x 68.5mm |
| Materialul carcasei | plastic, ABS, negru |
| Lentilă | plastic, acrilic |
| Conectare | Conector, M12 x 1 |
| Grad de protecție | IP67 |
| MTTF | 15ani conform SN 29500 (Ed. 99) 40 °C |
| Indicator al tensiunii de lucru | LED verde |
| Indicare stare | LED galben |
| Indicare eroare | LED |
| Excess gain indication | LED roșu |

senzor optic
Senzor cu mod difuz
Cronometru funcționare laser
LT3PIQ

Accesorii

| Tip | Număr identificare | | Desen cu dimensiuni |
|-------------|--------------------|--|---------------------|
| SMBAMSLT3IP | 3073442 | Carcasă protectoare cu panou din sticlă securizată, pentru seriile LT3 | |
| SMBAMSLT3P | 3073132 | Backplane, oțel inoxidabil, pentru seriile LT3 | |
| SMBLT31 | 3068505 | Suport de montare, oțel inoxidabil, pentru seriile LT3 | |
| SMBLT32 | 3069236 | Carcasă protectoare, oțel inoxidabil, pentru seriile LT3 | |
| SMBLT3IP | 3070973 | Carcasă protectoare, oțel inoxidabil, pentru seriile LT3 | |

senzor optic
Senzor cu mod difuz
Cronometru funcționare laser
LT3PIQ

Accesorii conectare

| Tip | Număr identificare | | Desen cu dimensiuni |
|----------|-----------------------|--|---------------------|
| MQDC-806 | 3057593 | Anschlusskabel, PVC, geschirmt, M12 x 1 Kupplung 8-polig auf offenes Ende | |