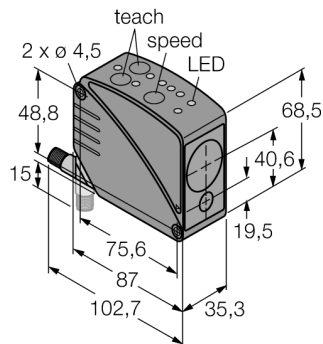
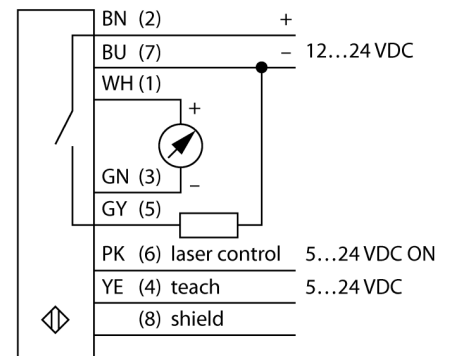


**Opto sensor
sensor de modo difuso
contador de tiempo de funcionamiento láser
LT3PIQ**



- clavija, M12 x 1, 8 polos
- indicación intensidad de la señal
- Grado de protección IP67
- Alcance (rango de medición) sobre el objeto (blanco): 5 m
- 3 tiempos de respuesta de la salida de conmutación ajustables
- Tensión de servicio: 12...24 VCC
- rango de medición y conmutación independientemente ajustados
- flanco invertible de la salida analógica

Esquema de conexiones

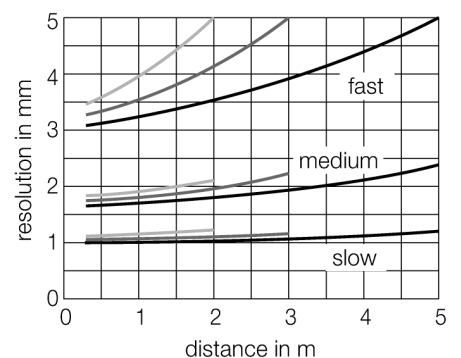


Principio de funcionamiento

Este sensor de distancia utiliza tecnología de tiempo de vuelo logrando un excelente funcionamiento. El láser pulsa 1 millón de veces/segundo. El microprocesador registra el tiempo del pulso requerido para medir el objeto y el de retorno al sensor. Por cada milisegundo se promedian mil períodos del pulso y el valor correspondiente se transfiere a la salida.

El sensor alcanza su máxima precisión tras una fase de arranque de 30 minutos.

resolución en función de la distancia



Designación de tipo	LT3PIQ
Nº de identificación	3065513
Modo de funcionamiento	sensor de modo difuso láser (tiempo de funcionamiento láser)
Tipo de luz	rojo
Longitud de onda	658 nm
Clase de láser	△ 2
Precisión de repetición	1 mm
Alcance	300...5000 mm
Temperatura ambiente	0... +50°C
Tensión de servicio	12...24 VDC
Ondulación residual	< 10 % U _{ss}
Corriente DC nominal	≤ 100 mA
Corriente sin carga I ₀	≤ 108 mA
Protección cortocircuito	sí
Protección contra polaridad inversa	sí
Función de salida	contacto de cierre, PNP/salida analógica
Salida de corriente	4...20mA
Resistencia de carga	≤ 1000 Ω
Frecuencia de conmutación	≤ 1000 Hz
Retardo de la activación	≤ 1 s
Modelo	rectangular, LT3
Medidas	87 x 35.3 x 68.5 mm
Material de la carcasa	plástico, ABS, negro
Lente	plástico, acrílico
Conexión	conector, M12 x 1
Grado de protección	IP67
MTTF	15Años según SN 29500 (ed. 99) 40°C
Indicación de la tensión de servicio	LED verde
Indicación estado de conmutación	LED amarillo
Mensaje de error	LED
Indicación de exceso de ganancia	LED rojo

**Opto sensor
sensor de modo difuso
contador de tiempo de funcionamiento láser
LT3PIQ**

Accesorios

Modelo	N° de identificación		Dibujo acotado
SMBAMSLT3IP	3073442	carcasa de protección con cristal protector, acero inoxidable, para modelo LT3	
SMBAMSLT3P	3073132	panel de montaje, acero inoxidable, para modelo LT3	
SMBLT31	3068505	ángulo de montaje, acero inoxidable, para modelo LT3	
SMBLT32	3069236	carcasa de protección, acero inoxidable, para modelo LT3	
SMBLT3IP	3070973	carcasa de protección, acero inoxidable, para modelo LT3	

Opto sensor
sensor de modo difuso
contador de tiempo de funcionamiento láser
LT3PIQ

Accesorios de cableado

Modelo	N° de identificación		Dibujo acotado
MQDC-806	3057593	Anschlusskabel, PVC, geschirmt, M12 x 1 Kupplung 8-polig auf offenes Ende	