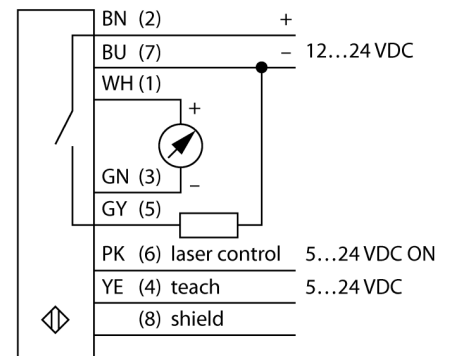


**Фотоэлектрический датчик
диффузионный датчик
лазерный таймер рабочего времени
LT3PI**



- Кабель, 7 м; 2-проводной
- Индикация интенсивности сигнала
- Степень защиты IP67
- Диапазон измерений (расстояние до белого объекта): 5 м
- Возможно настроить 3 времени отклика для переключающего выхода
- Рабочее напряжение: 12...24 В DC
- Диапазоны гистерезиса и измерения можно настраивать по-отдельности
- Край аналогового выхода обратимый

Схема подключения

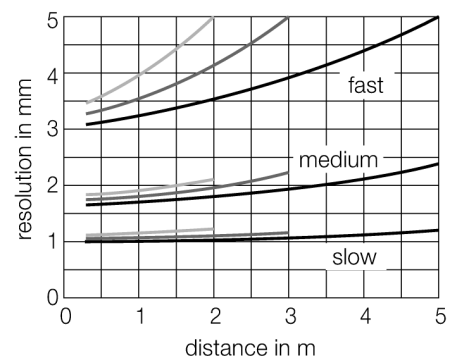


Принцип действия

Данный датчик расстояния использует технологию измерения времени пролета импульса, что делает его чрезвычайно мощным. Лазер пульсирует один миллион раз в секунду. Микропроцессор регистрирует время прохождения одного импульса до объекта и обратно. Каждую миллисекунду тысяча импульсов достигают своей цели и соответствующее значение передается на выход.

Датчик достигает своей максимальной точности после 30-минутного периода нагревания.

Разрешение в зависимости от расстояния



Тип	LT3PI
Идент. №	3065514
Рабочий режим	Диффузионный лазерный датчик (time-of-flight)
Тип источника света	красный
Длина волны	658 нм
Класс лазера	▲ 2
Повторяемость	1 мм
Диапазон	300...5000мм
Температура окружающей среды	0...+50°C
Рабочее напряжение	12...24В =
Остаточная пульсация	< 10 % U _н
Номинальный постоянный рабочий ток	≤ 100 мА
Ток холостого хода I ₀	≤ 108 мА
Защита от короткого замыкания	да
обратной полярн.	да
Выходная функция	N.O., PNP/аналоговый выход
Токовый выход	4...20мА
Сопротивление нагрузки	≤ 1000 Ом
Частота переключения	≤ 1000 Гц
Задержка готовности	≤ 1 с
Конструкция	прямоугольный, LT3
Размеры	87 x 35.3 x 68.5 мм
Материал корпуса	Пластмасса, ABS, черн.
Линза	пластмасса, акрил
Соединение	кабель, ПВХ
Длина кабеля	2 м
Поперечное сечение кабеля	7x0.34мм ²
Класс защиты	IP67
MTTF	15лет в соответствии с SN 29500-(Изд. 99) 40 °C
Индикатор рабочего напряжения	светодиодзел.
Индикация состояния переключения	светодиод желтый
Индикация ошибки	светодиод
Индикация коэффициента усиления	светодиод красный

**Фотоэлектрический датчик
диффузионный датчик
лазерный таймер рабочего времени
LT3PI**

Аксессуары

Наименование	Идент. №		Чертеж с размерами
SMBAMSLT3IP	3073442	Защитный корпус с безопасной стеклянной панелью, для серии LT3	
SMBAMSLT3P	3073132	Объединительная плата, нерж. сталь, для серии LT3	
SMBLT31	3068505	Монтажные зажимы, нерж. сталь, для серии LT3	
SMBLT32	3069236	Защитный корпус, нерж. сталь, для серии LT3	
SMBLT3IP	3070973	Защитный корпус, нерж. сталь, для серии LT3	