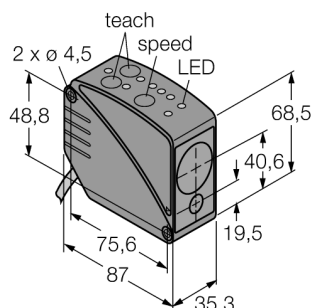
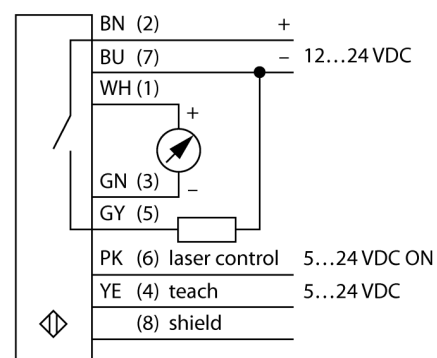


Optosenzor reflexní snímače měřící laserový senzor LT3PI



- kabel 2 m, 7žilový
- zobrazení síly signálu
- stupeň krytí IP67
- Dosah (měřicí rozsah) pro bílý objekt: 5 m
- nastavit lze 3 spínací výstupy
- napájecí napětí: 12...24 VDC
- spínací a měřicí rozsah nastavitelné nezávisle
- analogový výstup lze invertovat

Schéma zapojení

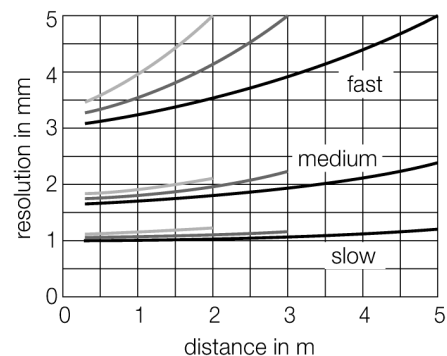


Funkční princip

Tento senzor používá technologii měření času odrazu laserového paprsku a tím je extrémně výkonný. Laser pulzuje milionkrát za sekundu. Mikroprocesor zaznamenává čas mezi vysláním a přijmem impulsu od snímaného objektu zpět k senzoru. Za milisekundu senzor vyhodnotí tisíc impulsů a na výstupu předá příslušnou hodnotu.

Nejvyšší přesnosti senzor dosáhne až po zahřátí, asi po 30 minutách.

Rozlišení v závislosti na vzdálenosti



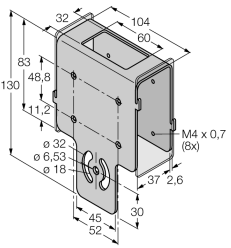
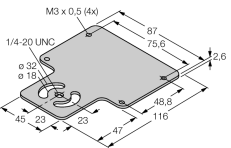
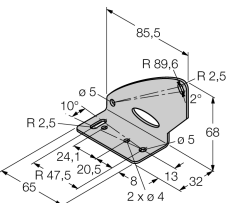
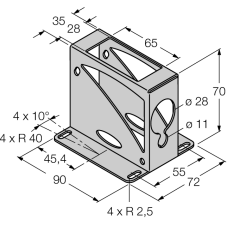
Typové označení	LT3PI
Identifikační číslo	3065514
Druh provozu	laserový reflexní snímač
Barva světla	červená
Vlnová délka	658 nm
Laserová třída	▲ 2
Opakovatelnost	1 mm
Rozsah	300...5000 mm
Okolní teplota	0... +50°C
Napájecí napětí	12...24VDC
Zvlnění	< 10 % U _s
DC jmenovitý provozní proud	≤ 100 mA
Proud naprázdno I ₀	≤ 108 mA
Ochrana proti zkratu	ano
Ochrana proti přepólování	ano
Výstupní funkce	spínací kontakt, PNP / analogový výstup
proudový výstup	4...20mA
Zatěžovací odpor	≤ 1000 Ω
Frekvence spínání	≤ 1000 Hz
Doba ustálení	≤ 1 s
Pouzdro	kvádrové pouzdro, LT3
Rozměry	87 x 35,3 x 68,5 mm
Materiál pouzdra	plast, ABS, černá
Čočka	plast, akrylát
Připojení	kabel, PVC
Délka kabelu	2 m
Průřez kabelu	7 x 0,34 mm ²
Stupeň krytí	IP67
MTTF	15Roky dle SN 29500 (Ed. 99) 40°C
Indikace napájení	LED zelená
Indikace stavu výstupu	LED žlutá
Signalizace poruchy	LED
Indikace funkční rezervy	LED červená

**Optosenzor
reflexní snímače
měřicí laserový senzor
LT3PI**

TURCK

**Industrial
Automation**

Příslušenství

Typové označení	Identifikační číslo		Rozměrový náčrtek
SMBAMSLT3IP	3073442	Ochranné pouzdro, skleněné okno, nerezové pouzdro, pro typy LT3	
SMBAMSLT3P	3073132	Montážní deska, nerez, pro typy LT3	
SMBLT31	3068505	Montážní úchytka, nerez, pro typy LT3	
SMBLT32	3069236	Ochranné pouzdro, nerez, pro typy LT3	
SMBLT3IP	3070973	Ochranné pouzdro, nerez, pro typy LT3	