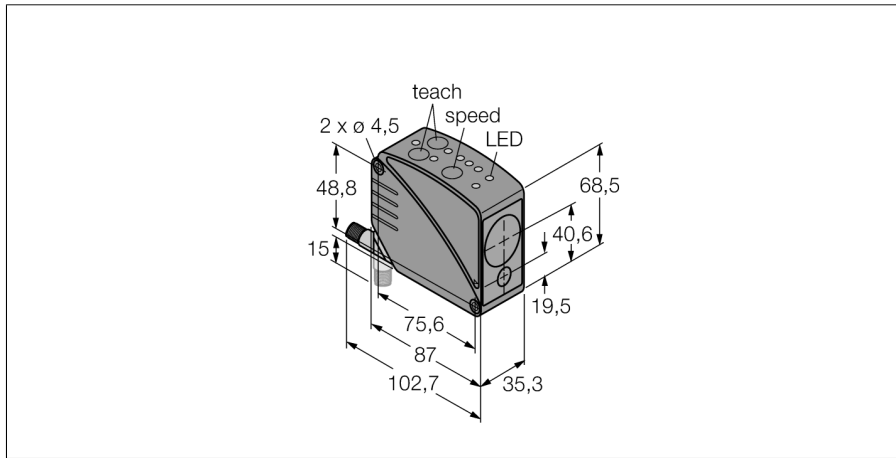
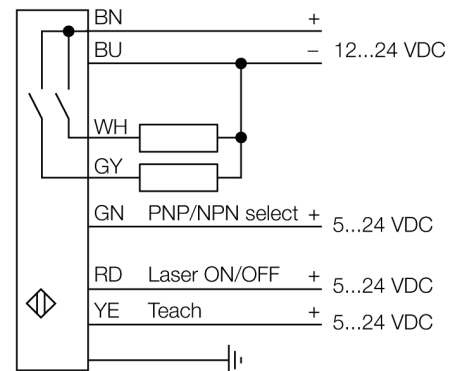


**Détecteur photoélectrique**  
**Détecteur en mode diffus**  
**dispositif de mesure du temps de transit à laser**  
**LT3BDQ**



- connecteur, M12 x 1, 8 pôles
- visualisation de l'intensité du signal
- mode de protection IP67
- portée (plage de mesure) sur l'objet (blanc): 5 m
- 3 temps de réponse-sortie de commutation réglables
- tension de service: 12...24 VDC
- deux plages de commutation réglables l'une indépendamment de l'autre

**Schéma de raccordement**

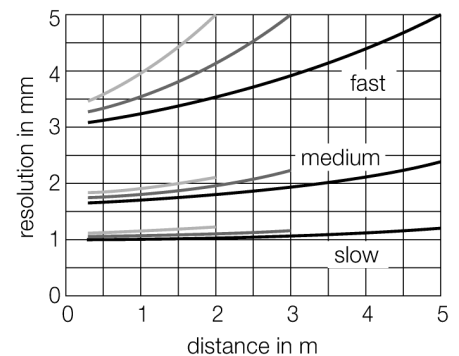


**Principe de fonctionnement**

Le détecteur de distance utilise la technologie "temps de parcours à laser" et est donc très performant. Le capteur fournit un million d'impulsions laser par seconde. Le microprocesseur permet de chronométrer le trajet du faisceau laser du détecteur à la cible ainsi que le retour. Une moyenne d'un million d'impulsions par milliseconde est effectuée et la valeur correspondante est transférée à la sortie.

Le capteur atteint sa précision la plus élevée après une phase de réchauffage d'une trentaine minutes.

**résolution en fonction de la distance**



<b>Type</b>	LT3BDQ
No. d'identité	3065516
<b>Mode de fonctionnement</b>	détecteur diffus à laser (durée d'exécution laser)
Source de lumière	rouge
Longueur d'onde	658 nm
Classe laser	▲ 2
Reproductibilité	1 mm
Portée	300...5000mm
Température ambiante	0...+50 °C
<b>Tension de service</b>	12...24 VDC
Taux d'ondulation	< 10 % V <sub>crête à crête</sub>
Courant de service nominal (DC)	≤ 100 mA
Consommation propre à vide I <sub>o</sub>	≤ 108 mA
Protection contre les courts-circuits	oui
Protection contre les inversions de polarité	oui
Fonction de sortie	2 x N.O., PNP/NPN
Fréquence de commutation	≤ 1000 Hz
Retard à la disponibilité	≤ 1 s
<b>Format</b>	rectangulaire, LT3
Dimensions	87 x 35.3 x 68.5 mm
Matériau de boîtier	plastique, ABS, noir
Lentille	plastique, acrylique
Raccordement	connecteur, M12 x 1
Type de protection	IP67
MTTF	15Années suivant SN 29500 (Ed. 99) 40°C
<b>Indication de la tension de service</b>	LEDvert
Indication de l'état de commutation	LEDjaune
Signalisation de défaut	LED
Indication réserve de gain	LEDrouge

**Détecteur photoélectrique  
Détecteur en mode diffus  
dispositif de mesure du temps de transit à laser  
LT3BDQ**

**Accessoires**

Type	No. d'identi- té		Dimensions
SMBAMSLT3IP	3073442	boîtier de protection avec verre protecteur, acier inoxydable, pour le format LT3	
SMBAMSLT3P	3073132	plaque de montage, acier inoxydable, pour le format LT3	
SMBLT31	3068505	équerre de montage, acier inoxydable, pour le format LT3	
SMBLT32	3069236	boîtier de protection, acier inoxydable, pour le format LT3	
SMBLT3IP	3070973	boîtier de protection, acier inoxydable, pour le format LT3	

**Détecteur photoélectrique**  
**Détecteur en mode diffus**  
**dispositif de mesure du temps de transit à laser**  
**LT3BDQ**

**Accessoires de raccordement**

Type	No. d'identi- té		Dimensions
MQDC-806	3057593	Anschlusskabel, PVC, geschirmt, M12 x 1 Kupplung 8-polig auf offenes Ende	