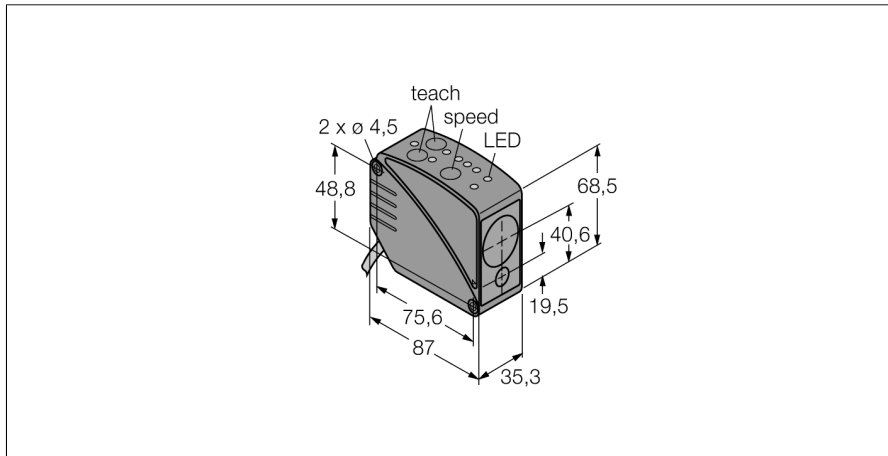
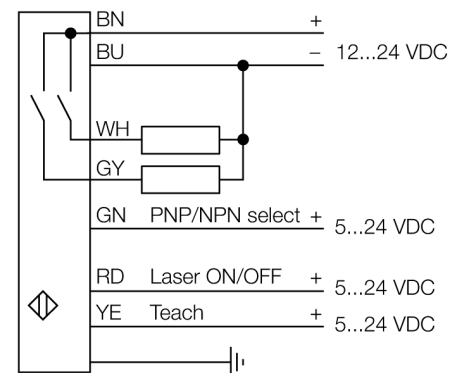


senzor optic
Senzor cu mod difuz
Cronometru funcționare laser
LT3BD



- Cablu 2 m, 7-fire
- Indicarea intensității semnalului
- Grad de protecție IP67
- Domeniu de măsurare (distanță față de obiectul alb): 5 m
- 3 timpi de răspuns selectabili pentru ieșirea digitală
- Tensiune de alimentare: 12...24 Vcc
- Două domenii de comutație ajustabile independent

Diagramă de conexiuni

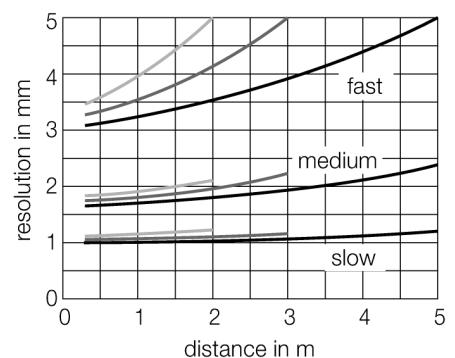


Principiu de funcționare

Acest senzor de măsurare a distanței folosește tehnologia timpului de propagare, fiind astfel extrem de puternic. Sunt emise un milion de pulsuri laser pe secundă. Microprocesorul înregistrează pentru fiecare impuls timpul de propagare dus-întors de la senzor la obiectul detectat. În fiecare milisecundă, timpul de propagare a 1.000 de impulsuri este mediat și valoarea este transferată la ieșire.

Senzorul atinge cea mai înaltă precizie după o perioadă de 30 de minute, perioada pentru a atinge un regim optim de funcționare.

caracteristica rezoluție - distanță



Descriere tip	LT3BD
Număr identificare	3065517
Mod de operare	Senzor laser cu mod difuz (timp de propagare) roșu
Tipul de lumină	658 nm
Lungime de undă	658 nm
Clasa laser	▲ 2
Repetabilitate	1 mm
Domeniu	300...5000 mm
Temperatura mediului	0...+50°C
Tensiune de alimentare	12...24Vcc
Riplu rezidual	< 10 % U _s
Curent nominal de alimentare în c.c.	≤ 100 mA
Curent fără sarcină I ₀	≤ 108 mA
Protecție la scurtcircuit	da
Protecție la alimentare inversă	da
Ieșire	2x normal deschis, PNP/NPN
Frecvență de comutare	≤ 1000 Hz
Timp de întârziere la alimentare	≤ 1 s
Design	Dreptunghiular, LT3
Dimensiuni	87 x 35.3 x 68.5mm
Materialul carcasei	plastic, ABS, negru
Lentilă	plastic, acrilic
Conectare	Cablu, PVC
Lungime cablu	2 m
Secțiune cablu	7 x 0.34 mm ²
Grad de protecție	IP67
MTTF	15ani conform SN 29500 (Ed. 99) 40 °C
Indicator al tensiunii de lucru	LED verde
Indicare stare	LED galben
Indicare eroare	LED
Excess gain indication	LED roșu

senzor optic
Senzor cu mod difuz
Cronometru funcționare laser
LT3BD

Accesorii

Tip	Număr identificare		Desen cu dimensiuni
SMBAMSLT3IP	3073442	Carcasă protectoare cu panou din sticlă securizată, pentru seriile LT3	
SMBAMSLT3P	3073132	Backplane, oțel inoxidabil, pentru seriile LT3	
SMBLT31	3068505	Suport de montare, oțel inoxidabil, pentru seriile LT3	
SMBLT32	3069236	Carcasă protectoare, oțel inoxidabil, pentru seriile LT3	
SMBLT3IP	3070973	Carcasă protectoare, oțel inoxidabil, pentru seriile LT3	