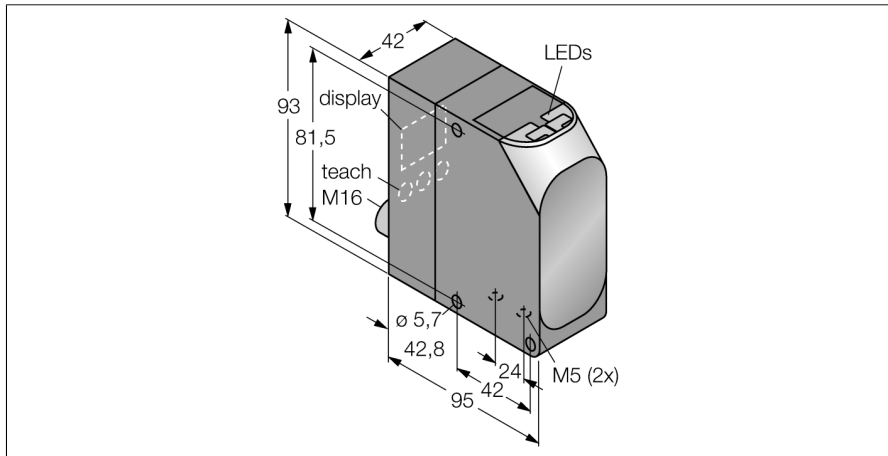


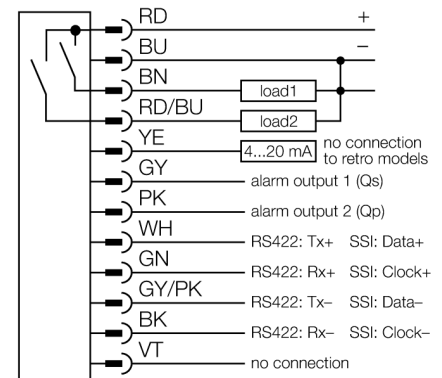
**Opto sensor
sensor de modo difuso
contador de tiempo de funcionamiento láser
LT7PIDQ**



- clavija, M16 x 0,75, 12 polos
- indicación intensidad de la señal
- ayuda para el ajuste, clase láser 2, luz roja visible
- pantalla LCD
- Tensión de servicio: 18...30 VCC
- rango de medición y conmutación independientemente ajustados
- flanco invertible de la salida analógica
- Salida de alarma
- interfaz serial RS-422 o compatible con SSI

Designación de tipo	LT7PIDQ
Nº de identificación	3073439
Modo de funcionamiento	sensor de modo difuso láser (tiempo de funcionamiento láser)
Tipo de luz	IR
Longitud de onda	900 nm
Clase de láser	△ 1
Precisión de repetición	8 mm
Alcance	500...10000 mm
Temperatura ambiente	-10... +50°C
Tensión de servicio	18...30 VDC
Ondulación residual	< 10 % U _s
Protección cortocircuito	sí
Función de salida	2 de cierre, PNP/salida analógica
Salida de corriente	4...20mA
Frecuencia de conmutación	≤ 400 Hz
Modelo	rectangular, LT7
Medidas	95 x 42 x 93 mm
Material de la carcasa	plástico, ABS, negro
Lente	plástico, acrílico
Conexión	conector, M16
Grado de protección	IP67
Indicación de la tensión de servicio	LED verde
Indicación estado de conmutación	LED amarillo

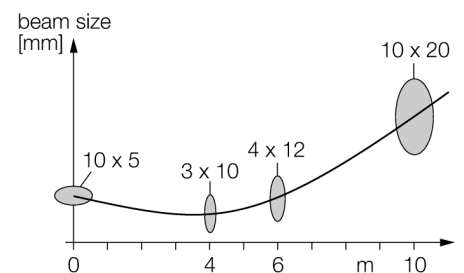
Esquema de conexiones



Principio de funcionamiento

El LT7 utiliza la tecnología de tránsito láser y dispone, además de un láser de medición por IR, también de un láser piloto rojo visible como ayuda para el ajuste. El láser pulsa 1 millón de veces/segundo. El microprocesador registra el tiempo del pulso requerido para medir el objeto y el de retorno al sensor. Por cada milisegundo se promedian mil períodos del pulso y el valor correspondiente se transfiere a la salida.

Diagrama



**Opto sensor
sensor de modo difuso
contador de tiempo de funcionamiento láser
LT7PIDQ**

Accesorios

Modelo	N° de identificación		Dibujo acotado
SMBLT7F	3073712	Accesorios para el montaje de SMBLT7, para el ajuste de precisión del LT7, acero laminado en frío	
SMBLT7	3073711	ángulo de montaje, acero inoxidable, para modelo LT3	

Accesorios de cableado

Modelo	N° de identificación		Dibujo acotado
MQDC-1210RA	3074028	Anschlusskabel, Kupplung, abgewinkelt, M16 x 0.75, 12-polig, Länge: 3.05 m, PVC	
MQDC-1210ST	3074174	Anschlusskabel, Kupplung, gerade, M16 x 0.75, 12-polig, Länge: 3.05 m, PVC	