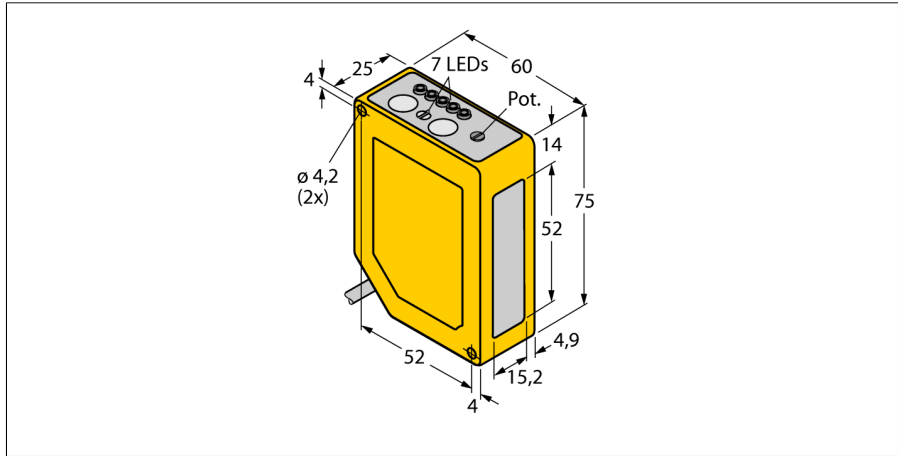
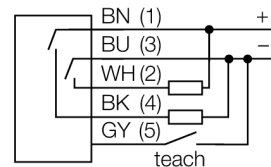


**optosensor
diffuse laser-sensor met instelbare achtergrondonderdrukking
Q60BB6LAF1400**



- kabel, PVC, 2 m
- beschermingsgraad IP67
- 5-segment LED-display
- signaalweergave
- toetsenvergrendeling
- in- en uitschakelvertraging tussen 8 ms en 16 ms instelbaar
- bedrijfsspanning: 10...30 VDC
- bipolaire schakeluitgang
- licht- of donkerschakelend

Aansluitschema

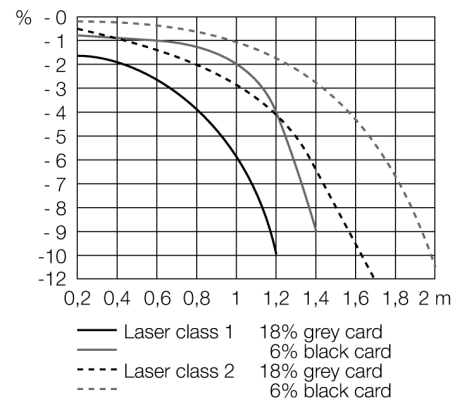


Functieprincipe

Diffuse sensoren met achtergrondonderdrukking werken met een zender en meerdere ontvanger-elementen. De positie van het te detecteren object en de optische structuur van de sensor bepalen op welk ontvanger-element de grootste lichthoeveelheid valt. Door de sensorelektronica wordt bepaald, of het reflecterende object zich binnen of buiten het detectiebereik bevindt. De sensoren beschikken over een vaste of instelbare grenswaarde.

Afwijkingscurve

Afwijkingscurve van de grenswaarde voor een zwart voorwerp met 6 % reflectievermogen of een grijs voorwerp met 18 % reflectievermogen in vergelijking met de grenswaarde voor een wit voorwerp



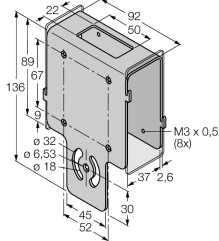
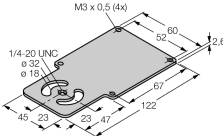
Type	Q60BB6LAF1400
Ident no.	3071633
Systeemuitvoering	diffuse lasersensoren (laserlooptijd) met instelbare achtergrondonderdrukking
Lichtsoort	rood
Golflengte	650 nm
Laserklasse	▲ 1
Reikwijdte	200...1400mm
Omgevingstemperatuur	-10...+50 °C
Bedrijfsspanning U_s	10...30 VDC
Restriempelspanning	< 10 % U _s
Eigen stroomopname I_s	≤ 50 mA
Ompoolbeveiliging	ja
Uitgangsfunctie	N.O.-contact, PNP/NPN
Schakelfrequentie	≤ 250 Hz
Inschakelfoutimpulsonderdrukking	≤ 1000 ms
Bouwworm	rechthoekig, Q60
Afmetingen	60 x 25 x 75 mm
Materiaal behuizing	kunststof, ABS, geel
Lens	kunststof, acryl
Aansluiting	Kabel, PVC
Kabellengte	2 m
Kabeldoorsnede	5x 0.5mm ²
Beschermingsgraad	IP67
MTTF	19Jaren volgens SN 29500 (Ed. 99) 40°C
Bedrijfsspanningsindicatie	LEDgroen
Schakeltoestandsindicatie	LEDgeel
Foutmelding	LED
Weergave van de functiereserve	LEDgroenknipperend

optosensor
diffuse laser-sensor met instelbare achtergrondonderdrukking
Q60BB6LAF1400

TURCK

Industrial
Automation

Toebehoren

Type	Ident no.		Afmetingen
SMBAMSQ60IP	3073441	beschermbehuizing met beschermglas, roestvaststaal, voor bouwvorm Q60	
SMBAMSQ60P	3073133	montageplaat, roestvaststaal, voor bouwvorm Q60	
SMBQ60	3067592	montagebeugel, roestvaststaal, voor bouwvorm Q60	