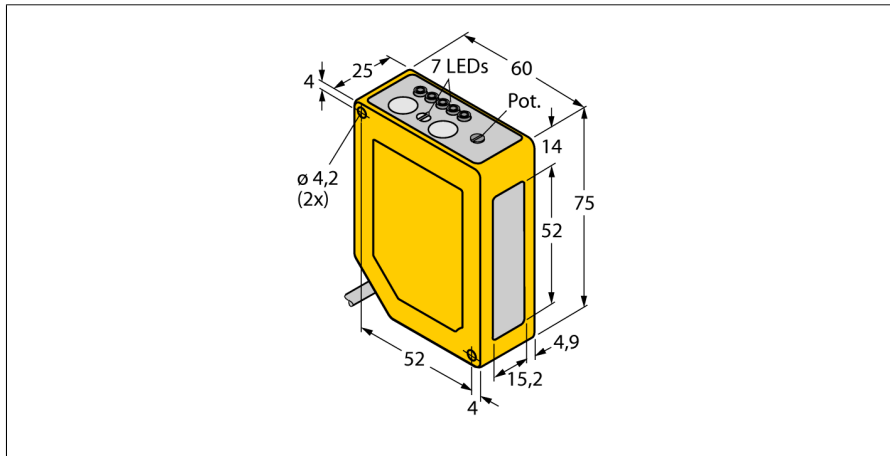
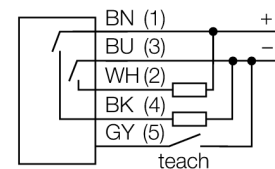


**Opto Sensor**  
**Laser-Reflexionslichttaster mit einstellbarer Hintergrundaussblendung**  
**Q60BB6LAF1400**



- Kabel, PVC, 2 m
- Schutzart IP67
- 5-Segment LED-Anzeige
- Signalanzeige
- Tasterspernung
- Ein- und Ausschaltverzögerung zwischen 8 ms und 16 ms einstellbar
- Betriebsspannung: 10...30 VDC
- Bipolarer Schaltausgang
- Hell- oder Dunkelschaltung

**Anschlussbild**

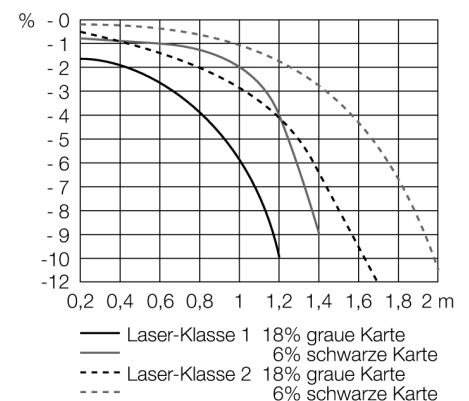


**Funktionsprinzip**

Reflexionslichttaster mit Hintergrundaussblendung arbeiten mit einem Sender und mehreren Empfängererelementen. Die Position des zu detektierenden Objekts und die optische Struktur des Sensors bestimmen, auf welches Empfängererelement die größte Lichtmenge einfällt. Durch die Sensorelektronik wird determiniert, ob sich das reflektierende Objekt innerhalb oder außerhalb des Erfassungsbereichs befindet. Die Sensoren verfügen entweder über eine feste oder einstellbare Ausblendgrenze.

**Abweichungskurve**

Abweichungskurve des Tastabstandes für ein weißes Objekt mit 18% Grau-, bzw. 6% Schwarzanteil



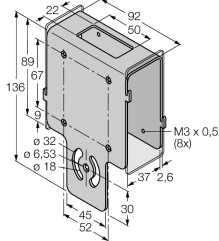
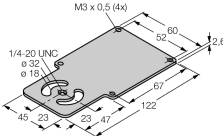
<b>Typenbezeichnung</b>	Q60BB6LAF1400
Ident-Nr.	3071633
<b>Betriebsart</b>	Laser-Reflexionstaster (Laserlaufzeit) mit einstellbarer Hintergrundaussblendung
Lichtart	rot
Wellenlänge	650 nm
Laserklasse	▲ 1
Reichweite	200...1400mm
Umgebungstemperatur	-10...+50°C
<b>Betriebsspannung</b>	10... 30 VDC
Restwelligkeit	< 10 % U <sub>is</sub>
Leerlaufstrom I <sub>0</sub>	≤ 50 mA
Verpolungsschutz	ja
Ausgangsfunktion	Schließer, PNP/NPN
Schaltfrequenz	≤ 250 Hz
Bereitschaftsverzug	≤ 1000 ms
<b>Bauform</b>	Quader, Q60
Abmessungen	60 x 25 x 75 mm
Gehäusewerkstoff	Kunststoff, ABS, gelb
Linse	Kunststoff, Acryl
Anschluss	Kabel, PVC
Kabellänge	2 m
Kabelquerschnitt	5x 0.5mm <sup>2</sup>
Schutzart	IP67
MTTF	19 Jahre nach SN 29500 (Ed. 99) 40 °C
<b>Betriebsspannungsanzeige</b>	LED grün
Schaltzustandsanzeige	LED, gelb
Fehlermeldung	LED
Anzeige der Funktionsreserve	LED grün blinkend

**Opto Sensor**  
**Laser-Reflexionslichttaster mit einstellbarer Hintergrundausbldung**  
**Q60BB6LAF1400**

**TURCK**

Industrielle  
Automation

**Zubehör**

Typ	Ident-Nr.		Maßbild
SMBAMSQ60IP	3073441	Schutzgehäuse mit Schutzglas, Edelstahl, für Bauform Q60	
SMBAMSQ60P	3073133	Montageplatte, Edelstahl, für Bauform Q60	
SMBQ60	3067592	Montagewinkel, Edelstahl, für Bauform Q60	