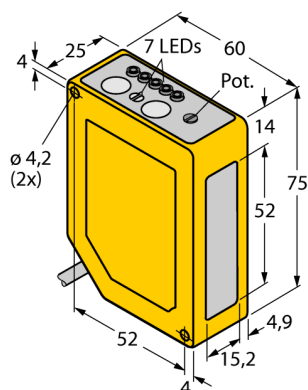
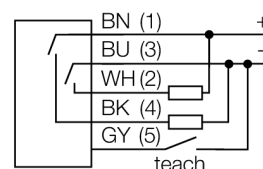


Optosenzor

Laserový reflexní snímač s nastavitelným zcloněním pozadí
Q60BB6LAF1400

- PVC kabel 2 m
- stupeň krytí IP67
- 5segmentový LED displej
- displej
- blokování tlačítek
- zpoždění sepnutí a rozepnutí lze nastavit v rozsahu 8 až 16 ms
- napájecí napětí: 10...30 VDC
- bipolární spínací výstup
- spínání světlem / tmou

Schéma zapojení

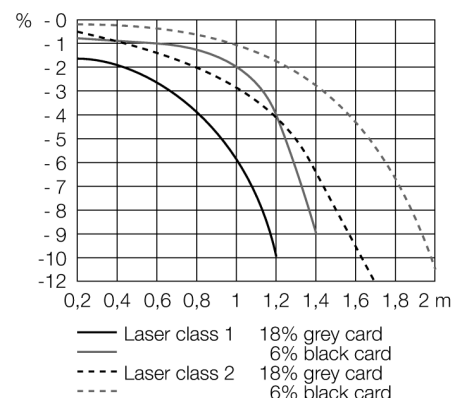


Funkční princip

Reflexní snímače se zcloněným pozadím pracují s jedním vysílačem a více přijímači. Pozice detektovaného objektu a optická struktura senzoru určují, na který přijímací prvek dopadá největší množství světla. Podle toho elektronika senzoru určí, zda se snímáný objekt nachází uvnitř nebo vně snímácího rozsahu. Senzory disponují buď pevnou nebo nastavitelnou hranicí potlačení.

Křivka odchylky

Křivka odchylky snímácí vzdálenosti pro bílý objekt s podílem 18% šedé, resp. 6% černé



Typové označení	Q60BB6LAF1400
Identifikační číslo	3071633
Druh provozu	laserový reflexní snímač s nastavitelným zcloněním pozadí
Barva světla	červená
Vlnová délka	650 nm
Laserová třída	▲ 1
Rozsah	200...1400 mm
Okolní teplota	-10... +50°C
Napájecí napětí	10...30VDC
Zvlnění	< 10 % U _s
Proud naprázdno I ₀	≤ 50 mA
Ochrana proti přepólování	ano
Výstupní funkce	spínací kontakt, PNP / NPN
Frekvence spínání	≤ 250 Hz
Doba ustálení	≤ 1000 ms
Pouzdro	kvádrové pouzdro, Q60
Rozměry	60 x 25 x 75 mm
Materiál pouzdra	plast, ABS, žlutá
Čočka	plast, akrylát
Připojení	kabel, PVC
Délka kabelu	2 m
Průřez kabelu	5 x 0.5 mm ²
Stupeň krytí	IP67
MTTF	19Roky dle SN 29500 (Ed. 99) 40°C
Indikace napájení	LED zelená
Indikace stavu výstupu	LED žlutá
Signalizace poruchy	LED
Indikace funkční rezervy	LED zelená bliká

Optosenzor
Laserový reflexní snímač s nastavitelným zacloněním pozadí
Q60BB6LAF1400

TURCK

Industrial
Automation

Příslušenství

Typové označení	Identifikační číslo		Rozměrový náčrtek
SMBAMSQ60IP	3073441	Ochranné pouzdro, skleněné okno, nerezové pouzdro, pro typy Q60	
SMBAMSQ60P	3073133	Montážní deska, nerez, pro typy Q60	
SMBQ60	3067592	Montážní úchytka, nerez, pro typy Q60	