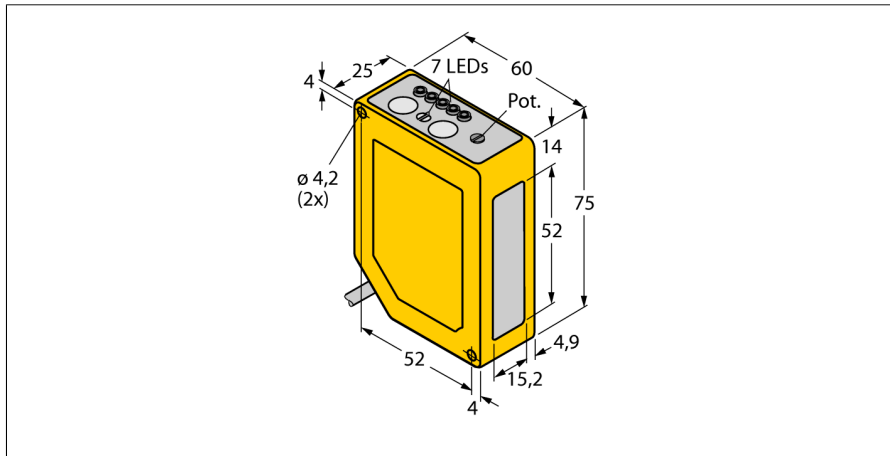


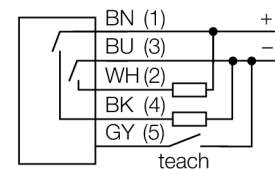
**senzor optic**

**Senzor cu laser, mod difuz, cu suprimare background ajustabilă  
Q60BB6LAF2000**



- Cablu, PVC, 2 m
- Grad de protecție IP67
- Afișaj cu led, 5-segmente
- Indicare semnal
- Comutator cu cheie
- Întârziere la PORNIRE/OPRIRE ajustabilă între 8...16 ms
- Tensiune de alimentare: 10...30 Vcc
- Ieșire digitală, bipolară
- Funcționare activ la lumină sau la întuneric

**Diagramă de conexiuni**

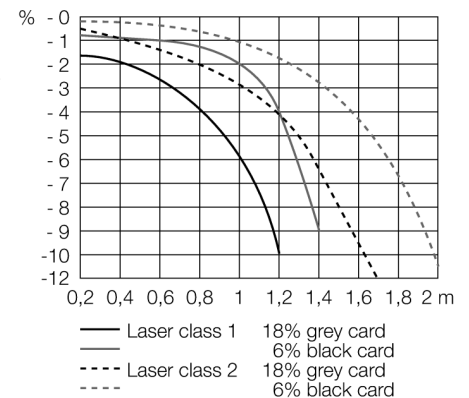


**Principiu de funcționare**

Senzorii difuzi cu "background suppression" includ un singur emițător și câteva receptoare. În funcție de poziția obiectului detectat și structura senzorului unul dintre elementele receptoare va primi cea mai mare cantitate de lumină. Astfel se poate decide dacă obiectul reflector este sau nu în interiorul domeniului de măsură. Senzorii pot avea punctul de suprimare fix sau ajustabil.

**Caracteristica de deviere**

deviația punctului de suprimare cu 18 % în cazul unui obiect gri sau 6 % în cazul unui obiect negru față de punctul de suprimare pentru un obiect alb



<b>Descriere tip</b>	Q60BB6LAF2000
Număr identificare	3071634
<b>Mod de operare</b>	Senzor laser cu mod difuz (timp de propagare) cu suprimare background reglabilă
Tipul de lumină	roșu
Lungime de undă	650 nm
Clasa laser	▲ 2
Domeniu	200...2000 mm
Temperatura mediului	-10...+50°C
<b>Tensiune de alimentare</b>	10...30Vcc
Riplu rezidual	< 10 % U <sub>s</sub>
Curent fără sarcină I <sub>0</sub>	≤ 50 mA
Protecție la alimentare inversă	da
Ieșire	normal deschis, PNP/NPN
Frecvență de comutare	≤ 250 Hz
Timp de întârziere la alimentare	≤ 1000 ms
<b>Design</b>	Dreptunghiular, Q60
Dimensiuni	60 x 25 x 75mm
Materialul carcasei	plastic, ABS, galben
Lentilă	plastic, acrilic
Conectare	Cablu, PVC
Lungime cablu	2 m
Secțiune cablu	5 x 0.5 mm <sup>2</sup>
Grad de protecție	IP67
MTTF	19ani conform SN 29500 (Ed. 99) 40 °C
<b>Indicator al tensiunii de lucru</b>	LED verde
Indicare stare	LED galben
Indicare eroare	LED
Excess gain indication	LED verde intermitent

**senzor optic**  
**Senzor cu laser, mod difuz, cu suprimare background ajustabilă**  
**Q60BB6LAF2000**

**Accesorii**

Tip	Număr identificare		Desen cu dimensiuni
SMBAMSQ60IP	3073441	Carcasă protectoare cu panou din sticlă securizată, oțel inoxidabil, pentru Q60	
SMBAMSQ60P	3073133	Backplane, oțel inoxidabil, pentru seriile Q60	
SMBQ60	3067592	Suport de montare, oțel inoxidabil, pentru seriile Q60	