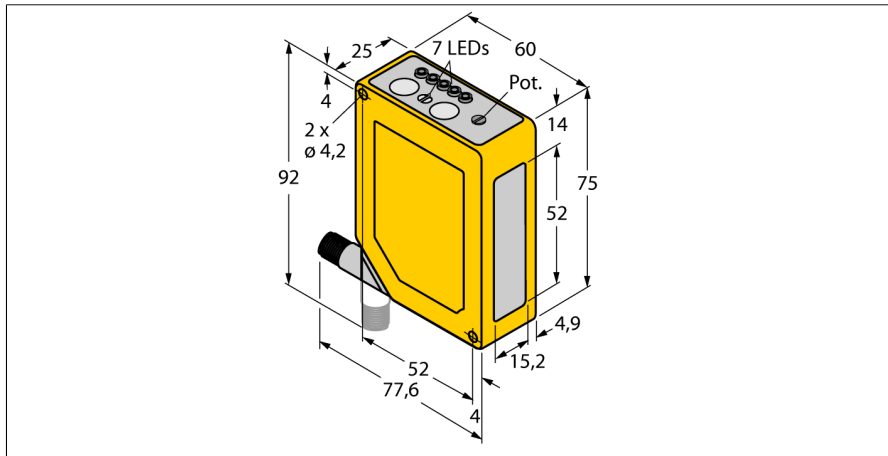
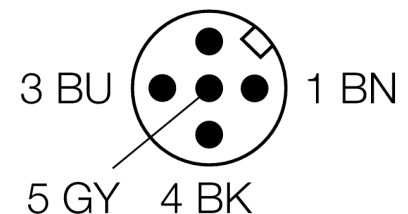
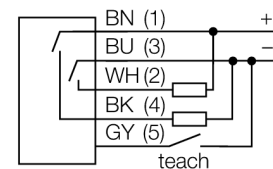


**optosensor
diffuse laser-sensor met instelbare achtergrondonderdrukking
Q60BB6LAF1400Q**



- connector, M12 x 1, 5-polig, 90° draaibaar
- beschermingsgraad IP67
- 5-segment LED-display
- signaalweergave
- toetsenvergrendeling
- in- en uitschakelvertraging tussen 8 ms en 16 ms instelbaar
- bedrijfsspanning: 10...30 VDC
- bipolaire schakeluitgang
- licht- of donkerschakelend

Aansluitschema



Funcieprincipe

Diffuse sensoren met achtergrondonderdrukking werken met een zender en meerdere ontvanger-elementen. De positie van het te detecteren object en de optische structuur van de sensor bepalen op welk ontvanger-element de grootste lichthoeveelheid valt. Door de sensorelektronica wordt bepaald, of het reflecterende object zich binnen of buiten het detectiebereik bevindt. De sensoren beschikken over een vaste of instelbare grenswaarde.

Afwijkingscurve

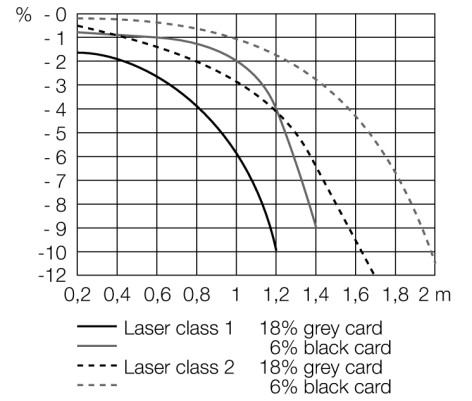
Afwijkingscurve van de grenswaarde voor een zwart voorwerp met 6 % reflectievermogen of een grijs voorwerp met 18 % reflectievermogen in vergelijking met de grenswaarde voor een wit voorwerp

| | |
|---------------------------------------|---|
| Type | Q60BB6LAF1400Q |
| Ident no. | 3071742 |
| Systeemuitvoering | diffuse lasersensoren (laserlooptijd) met instelbare achtergrondonderdrukking |
| Lichtsoort | rood |
| Golflengte | 650 nm |
| Laserklasse | ▲ 1 |
| Reikwijdte | 200...1400mm |
| Omgevingstemperatuur | -10...+50 °C |
| Bedrijfsspanning U_s | 10...30 VDC |
| Restriempelspanning | < 10 % U _s |
| Eigen stroomopname I _s | ≤ 50 mA |
| Ompoolbeveiliging | ja |
| Uitgangsfunctie | N.O.-contact, PNP/NPN |
| Schakelfrequentie | ≤ 250 Hz |
| Inschakelfoutimpulsonderdrukking | ≤ 1000 ms |
| Bouwworm | rechthoekig, Q60 |
| Afmetingen | 60 x 25 x 75 mm |
| Materiaal behuizing | kunststof, ABS, geel |
| Lens | kunststof, acryl |
| Aansluiting | male, M12 x 1 |
| Beschermingsgraad | IP67 |
| MTTF | 19Jaren volgens SN 29500 (Ed. 99) 40°C |
| Bedrijfsspanningsindicatie | LEDgroen |
| Schakeltoestandsindicatie | LEDgeel |
| Foutmelding | LED |
| Weergave van de functiereserve | LEDgroenknipperend |

optosensor
diffuse laser-sensor met instelbare achtergrondonderdrukking
Q60BB6LAF1400Q

TURCK

Industrial
Automation



**optosensor
diffuse laser-sensor met instelbare achtergrondonderdrukking
Q60BB6LAF1400Q**

Toebehoren

| Type | Ident no. | | Afmetingen |
|-------------|-----------|---|------------|
| SMBAMSQ60IP | 3073441 | beschermbehuizing met beschermglas, roestvaststaal, voor bouwvorm Q60 | |
| SMBAMSQ60P | 3073133 | montageplaat, roestvaststaal, voor bouwvorm Q60 | |
| SMBQ60 | 3067592 | montagebeugel, roestvaststaal, voor bouwvorm Q60 | |

Verbindingstoeberehen

| Type | Ident no. | | Afmetingen |
|---------------|-----------|---|------------|
| WKC4.5T-2/TEL | 6625028 | aansluitkabel, M12-connector, haaks, 5-polig, kabel-lengte: 2m, mantelmateriaal: PVC, zwart; cULus-homologatie; andere kabellengtes en uitvoeringen leverbaar, zie www.turck.com | |
| RKC4.5T-2/TEL | 6625016 | aansluitkabel, M12-connector, recht, 5-polig, kabel-lengte: 2m, mantelmateriaal: PVC, zwart; cULus-homologatie; andere kabellengtes en uitvoeringen leverbaar, zie www.turck.com | |