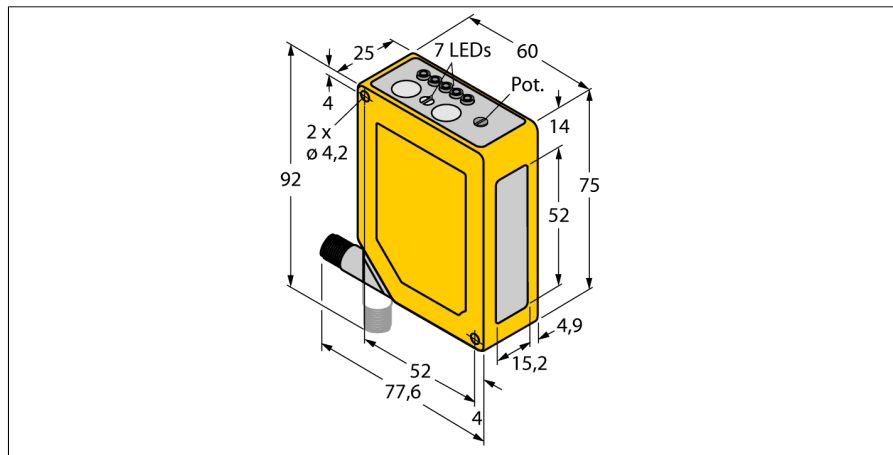


senzor optic

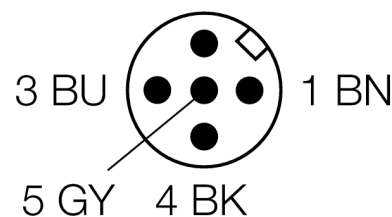
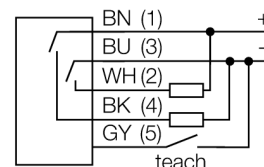
**Senzor cu laser, mod difuz, cu suprimare background ajustabilă
Q60BB6LAF1400Q**



- Conector tată M12 x 1, 5-poli, cu
posibilitate de rotire la 90°
- Grad de protecție IP67
- Afișaj cu led, 5-segmente
- Indicare semnal
- Comutator cu cheie
- Întârziere la PORNIRE/OPRIRE
ajustabilă între 8...16 ms
- Tensiune de alimentare: 10...30 Vcc
- leșire digitală, bipolară
- Funcționare activ la lumină sau la
întuneric

Descriere tip	Q60BB6LAF1400Q
Număr identificare	3071742
Mod de operare	Senzor laser cu mod difuz (timp de propagare) cu suprimare background reglabilă
Tipul de lumină	roșu
Lungime de undă	650 nm
Clasa laser	▲ 1
Domeniu	200...1400 mm
Temperatura mediului	-10...+50°C
Tensiune de alimentare	10...30Vcc
Riplu rezidual	< 10 % U _s
Curent fără sarcină I ₀	≤ 50 mA
Protecție la alimentare inversă	da
leșire	normal deschis, PNP/NPN
Frecvență de comutare	≤ 250 Hz
Timp de întârziere la alimentare	≤ 1000 ms
Design	Dreptunghiular, Q60
Dimensiuni	60 x 25 x 75mm
Materialul carcasei	plastic, ABS, galben
Lentilă	plastic, acrilic
Conectare	Conector, M12 x 1
Grad de protecție	IP67
MTTF	19ani conform SN 29500 (Ed. 99) 40 °C
Indicator al tensiunii de lucru	LED verde
Indicare stare	LED galben
Indicare eroare	LED
Excess gain indication	LED verde intermitent

Diagramă de conexiuni



Principiu de funcționare

Senzorii difuzi cu "background suppression" includ un singur emițător și câteva receptoare. În funcție de poziția obiectului detectat și structura senzorului unul dintre elementele receptoare va primi cea mai mare cantitate de lumină. Astfel se poate decide dacă obiectul reflector este sau nu în interiorul domeniului de măsură. Senzorii pot avea punctul de suprimare fix sau ajustabil.

???????Caracteristica de deviere

deviația punctului de suprimare cu 18 % în cazul unui obiect gri sau 6 % în cazul unui obiect negru față de punctul de suprimare pentru un obiect alb

senzor optic

Senzor cu laser, mod difuz, cu suprimare background ajustabilă

Q60BB6LAF1400Q

TURCK

Industrial
Automation

