

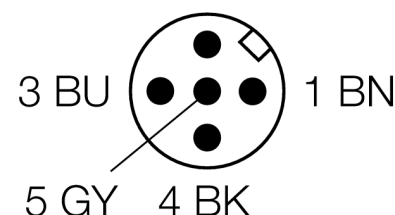
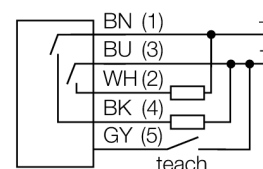
Détecteur photoélectrique

détecteur diffus à laser avec suppression d'arrière-plan réglable

Q60BB6LAF1400Q

- connecteur M12 x 1, 5 pôles, orientable sur 90°
- mode de protection IP67
- visualisation par LED à 5 segments
- visualisation du signal
- verrouillage par bouton-poussoir
- retard à l'enclenchement et au déclenchement réglable entre 8 ms et 16 ms
- tension de service: 10...30 VDC
- sortie de commutation bipolaire
- commutation sombre ou claire

Schéma de raccordement

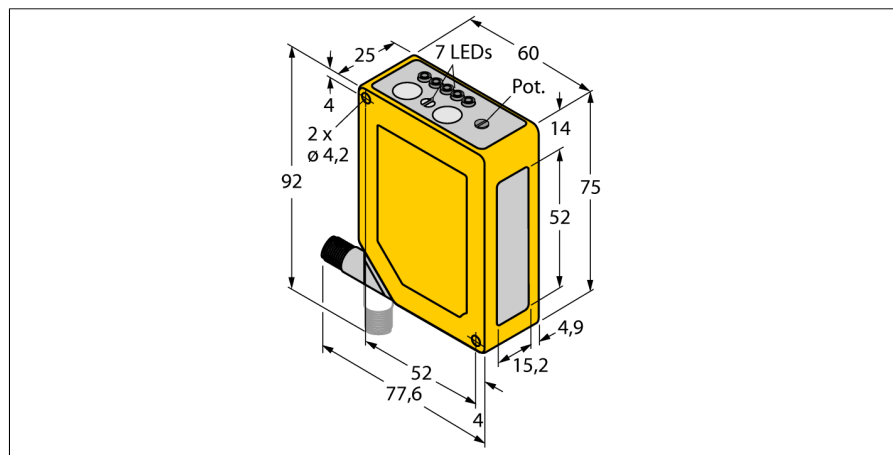


Principe de fonctionnement

Les détecteurs diffus avec suppression d'arrière-plan fonctionnent avec un émetteur et plusieurs récepteurs. La position de l'objet à détecter et la structure optique du détecteur déterminent quel récepteur reçoit l'illumination la plus grande. L'électronique du détecteur détermine si l'objet réfléchissant se situe à l'intérieur ou l'extérieur de la plage de mesure. Les détecteurs disposent d'une valeur limite soit réglable soit fixe.

Courbe de déviation

Courbe de déviation pour un objet gris avec 18% de réflexion ou d'un objet noir avec 6% de réflexion par rapport à la valeur limite d'un objet blanc.

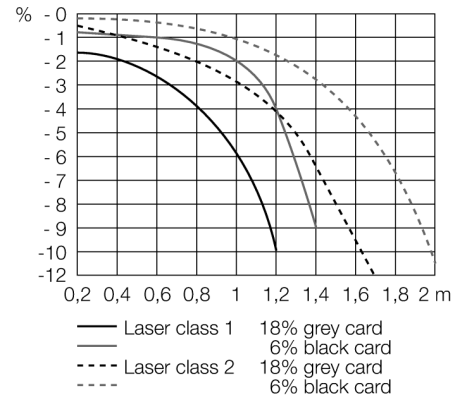


| | |
|--|---|
| Type | Q60BB6LAF1400Q |
| No. d'identité | 3071742 |
| Mode de fonctionnement | détecteur diffus à laser (durée d'exécution laser) avec suppression d'arrière-plan réglable |
| Source de lumière | rouge |
| Longueur d'onde | 650 nm |
| Classe laser | △ 1 |
| Portée | 200...1400mm |
| Température ambiante | -10...+50 °C |
| Tension de service | 10...30 VDC |
| Taux d'ondulation | < 10 % V _{crête à crête} |
| Consommation propre à vide I ₀ | ≤ 50 mA |
| Protection contre les inversions de polarité | oui |
| Fonction de sortie | contact N.O., PNP/NPN |
| Fréquence de commutation | ≤ 250 Hz |
| Retard à la disponibilité | ≤ 1000 ms |
| Format | rectangulaire, Q60 |
| Dimensions | 60 x 25 x 75 mm |
| Matériau de boîtier | plastique, ABS, jaune |
| Lentille | plastique, acrylique |
| Raccordement | connecteur, M12 x 1 |
| Type de protection | IP67 |
| MTTF | 19Années suivant SN 29500 (Ed. 99) 40°C |
| Indication de la tension de service | LEDvert |
| Indication de l'état de commutation | LEDjaune |
| Signalisation de défaut | LED |
| Indication réserve de gain | LEDvertclignotant |

**Détecteur photoélectrique
détecteur diffus à laser avec suppression d'arrière-plan réglable
Q60BB6LAF1400Q**

TURCK

Industrial
Automation



**Détecteur photoélectrique
détecteur diffus à laser avec suppression d'arrière-plan réglable
Q60BB6LAF1400Q**

Accessoires

| Type | No. d'identi-té | | Dimensions |
|-------------|-----------------|---|------------|
| SMBAMSQ60IP | 3073441 | boîtier de protection avec verre protecteur, acier inoxydable, pour le format Q60 | |
| SMBAMSQ60P | 3073133 | plaque de montage, acier inoxydable, pour le format Q60 | |
| SMBQ60 | 3067592 | équerre de montage, acier inoxydable, pour le format Q60 | |

Accessoires de raccordement

| Type | No. d'identi-té | | Dimensions |
|---------------|-----------------|---|------------|
| WKC4.5T-2/TEL | 6625028 | câble de raccordement, connecteur femelle M12, coudé, 5 pôles, longueur de câble: 2m, matériau de gaine: PVC, noir; homologation cULus; d'autres longueurs de câble et versions livrables, voir www.turck.com | |
| RKC4.5T-2/TEL | 6625016 | câble de raccordement, connecteur femelle M12, droit, 5 pôles, longueur de câble: 2m, matériau de gaine: PVC, noir; homologation cULus; d'autres longueurs de câble et versions livrables, voir www.turck.com | |