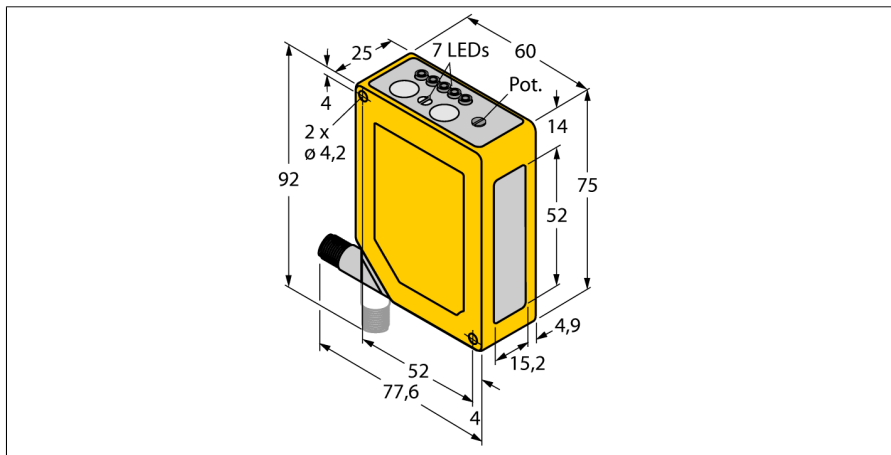
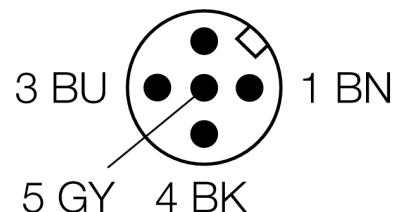
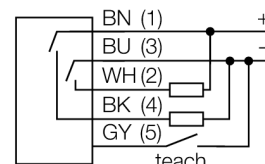


Optosenzor
**Laserový reflexní snímač s nastavitelným zacloněním pozadí
Q60BB6LAF1400Q**


- zástrčka M12 x 1, 5pinová, otočná o 90°
- stupeň krytí IP67
- 5segmentový LED displej
- displej
- blokování tlačítek
- zpoždění sepnutí a rozepnutí lze nastavit v rozsahu 8 až 16 ms
- napájecí napětí: 10...30 VDC
- bipolární spínací výstup
- spínání světlem / tmou

Schéma zapojení


Typové označení	Q60BB6LAF1400Q
Identifikační číslo	3071742
Druh provozu	laserový reflexní snímač s nastavitelným zacloněním pozadí
Barva světla	červená
Vlnová délka	650 nm
Laserová třída	▲ 1
Rozsah	200...1400 mm
Okolní teplota	-10... +50°C
Napájecí napětí	10...30VDC
Zvlnění	< 10 % U _s
Proud naprázdno I ₀	≤ 50 mA
Ochrana proti přepólování	ano
Výstupní funkce	spínací kontakt, PNP / NPN
Frekvence spínání	≤ 250 Hz
Doba ustálení	≤ 1000 ms
Pouzdro	kvádrové pouzdro, Q60
Rozměry	60 x 25 x 75 mm
Materiál pouzdra	plast, ABS, žlutá
Čočka	plast, akrylát
Připojení	konektor, M12 x 1
Stupeň krytí	IP67
MTTF	19Roky dle SN 29500 (Ed. 99) 40°C
Indikace napájení	LED zelená
Indikace stavu výstupu	LED žlutá
Signalizace poruchy	LED
Indikace funkční rezervy	LED zelená bliká

Funkční princip

Reflexní snímače se zacloněným pozadím pracují s jedním vysílačem a více přijímači. Pozice detektovaného objektu a optická struktura senzoru určují, na který přijímací prvek dopadá největší množství světla. Podle toho elektronika senzoru určí, zda se snímáný objekt nachází uvnitř nebo vně snímácího rozsahu. Senzory disponují buď pevnou nebo nastavitelnou hranicí potlačení.

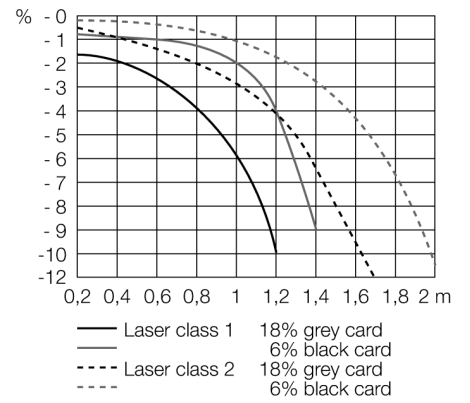
Křivka odchylky

Křivka odchylky snímácí vzdálenosti pro bílý objekt s podílem 18% šedé, resp. 6% černé

Optosenzor
Laserový reflexní snímač s nastavitelným zacloněním pozadí
Q60BB6LAF1400Q

TURCK

Industrial
Automation



Optosenzor
**Laserový reflexní snímač s nastavitelným zacloněním pozadí
Q60BB6LAF1400Q**
Příslušenství

Typové označení	Identifikační číslo		Rozměrový náčrtek
SMBAMSQ60IP	3073441	Ochranné pouzdro, skleněné okno, nerezové pouzdro, pro typy Q60	
SMBAMSQ60P	3073133	Montážní deska, nerez, pro typy Q60	
SMBQ60	3067592	Montážní úchytka, nerez, pro typy Q60	

Wiring accessories

Typové označení	Identifikační číslo		Rozměrový náčrtek
WKC4.5T-2/TEL	6625028	Připojovací kabel, zásuvka M12 úhlová 5pinová, délka kabelu: 2 m, materiál kabelu: černé PVC; cULus certifikát; k dispozici i jiné délky kabelu a provedení, viz www.turck.cz	
RKC4.5T-2/TEL	6625016	Připojovací kabel, zásuvka M12 přímá 5pinová, délka kabelu: 2 m, materiál kabelu: černé PVC; cULus certifikát; k dispozici i jiné délky kabelu a provedení, viz www.turck.cz	