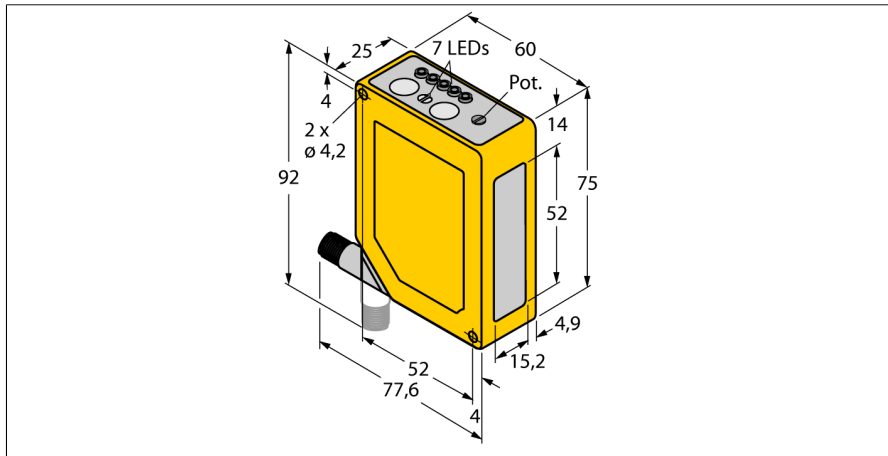


# optosensor

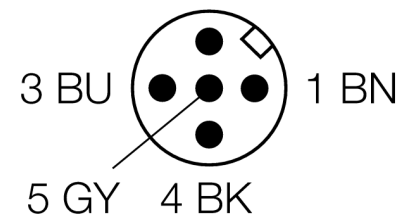
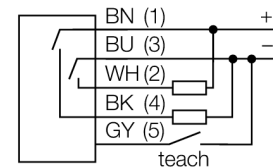
## diffuse laser-sensor met instelbare achtergrondonderdrukking

### Q60BB6LAF2000Q



- connector, M12 x 1, 5-polig, 90° draaibaar
- beschermingsgraad IP67
- 5-segment LED-display
- signaalweergave
- toetsenvergrendeling
- in- en uitschakelvertraging tussen 8 ms en 16 ms instelbaar
- bedrijfsspanning: 10...30 VDC
- bipolaire schakeluitgang
- licht- of donkerschakelend

#### Aansluitschema



#### Funcieprincipe

Diffuse sensoren met achtergrondonderdrukking werken met een zender en meerdere ontvanger-elementen. De positie van het te detecteren object en de optische structuur van de sensor bepalen op welk ontvanger-element de grootste lichthoeveelheid valt. Door de sensorelektronica wordt bepaald, of het reflecterende object zich binnen of buiten het detectiebereik bevindt. De sensoren beschikken over een vaste of instelbare grenswaarde.

#### Afwijkingscurve

Afwijkingscurve van de grenswaarde voor een zwart voorwerp met 6 % reflectievermogen of een grijs voorwerp met 18 % reflectievermogen in vergelijking met de grenswaarde voor een wit voorwerp

<b>Type</b>	Q60BB6LAF2000Q
Ident no.	3071743
<b>Systeemuitvoering</b>	diffuse lasersensoren (laserlooptijd) met instelbare achtergrondonderdrukking
Lichtsoort	rood
Golflengte	650 nm
Laserklasse	△ 2
Reikwijdte	200...2000mm
Omgevingstemperatuur	-10...+50 °C
<b>Bedrijfsspanning</b> $U_s$	10...30 VDC
Restriempelspanning	< 10 % $U_s$
Eigen stroomopname $I_s$	≤ 50 mA
Ompoolbeveiliging	ja
Uitgangsfunctie	N.O.-contact, PNP/NPN
Schakelfrequentie	≤ 250 Hz
Inschakelfoutimpulsonderdrukking	≤ 1000 ms
<b>Bouwworm</b>	rechthoekig, Q60
Afmetingen	60 x 25 x 75 mm
Materiaal behuizing	kunststof, ABS, geel
Lens	kunststof, acryl
Aansluiting	male, M12 x 1
Beschermingsgraad	IP67
MTTF	19Jaren volgens SN 29500 (Ed. 99) 40°C
<b>Bedrijfsspanningsindicatie</b>	LEDgroen
Schakeltoestandsindicatie	LEDgeel
Foutmelding	LED
Weergave van de functiereserve	LEDgroenknipperend

optosensor  
diffuse laser-sensor met instelbare achtergrondonderdrukking  
Q60BB6LAF2000Q

**TURCK**

Industrial  
Automation

