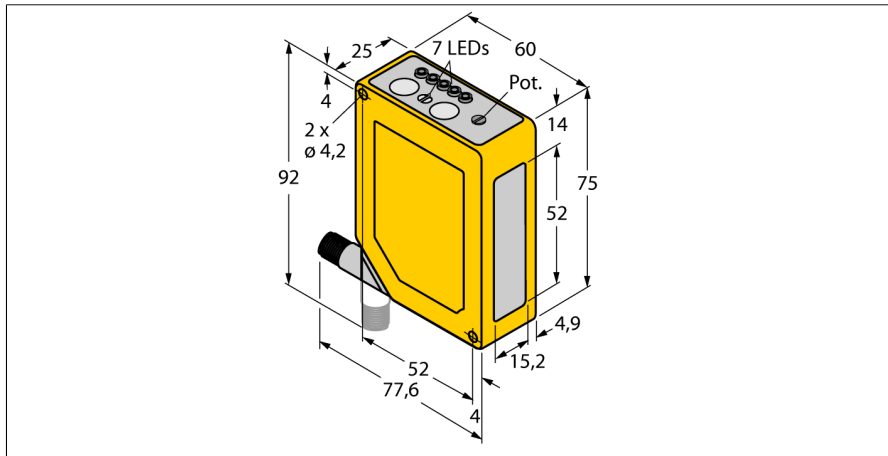
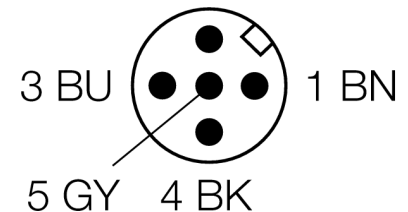
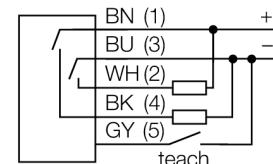


**Opto sensor**  
**Sensor láser de modo difuso con supresión de fondo ajustable**  
**Q60BB6LAF2000Q**



- clavija M12 x 1, 5 polos, girable 90°
- grado de protección IP67
- indicación LED de 5 segmentos
- indicador de señal
- bloqueo del pulsador
- retardo de activación y desactivación ajustable entre 8 ms y 16 ms
- Tensión de servicio: 10...30 VCC
- salida de conmutación bipolar
- activación con o sin luz

**Esquema de conexiones**



<b>Designación de tipo</b>	Q60BB6LAF2000Q
Nº de identificación	3071743
<b>Modo de funcionamiento</b>	sensor de modo difuso láser (tiempo de funcionamiento láser) con supresión de fondo regulable
Tipo de luz	rojo
Longitud de onda	650 nm
Clase de láser	△ 2
Alcance	200...2000 mm
Temperatura ambiente	-10... +50°C
<b>Tensión de servicio</b>	10...30 VDC
Ondulación residual	< 10 % U <sub>s</sub>
Corriente sin carga I <sub>0</sub>	≤ 50 mA
Protección contra polaridad inversa	sí
Función de salida	contacto de cierre, PNP/NPN
Frecuencia de conmutación	≤ 250 Hz
Retardo de la activación	≤ 1000 ms
<b>Modelo</b>	rectangular, Q60
Medidas	60 x 25 x 75 mm
Material de la carcasa	plástico, ABS, amarillo
Lente	plástico, acrílico
Conexión	conector, M12 x 1
Grado de protección	IP67
MTTF	19Años según SN 29500 (ed. 99) 40°C
<b>Indicación de la tensión de servicio</b>	LED verde
Indicación estado de conmutación	LED amarillo
Mensaje de error	LED
Indicación de exceso de ganancia	LED verde intermitente

**Principio de funcionamiento**

El sensor de modo difuso con supresión de fondo opera con un emisor y varios elementos receptores. La posición del objeto y la estructura óptica del sensor determinan cuáles elementos del receptor reciben la mayor cantidad de luz. La electrónica del sensor determina si el objeto reflector se encuentra dentro del rango de detección. Los sensores se equipan con una función de supresión de fondo fija o ajustable.

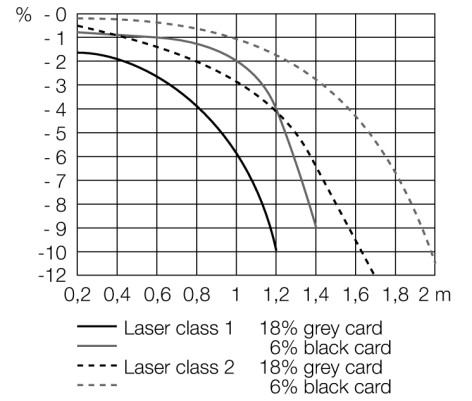
**Curva de desviación**

Curva de desviación del rango de detección para un objeto de color blanco con 18 % gris y 6% negro.

**Opto sensor**  
**Sensor láser de modo difuso con supresión de fondo ajustable**  
**Q60BB6LAF2000Q**

**TURCK**

Industrial  
Automation



**Opto sensor**  
**Sensor láser de modo difuso con supresión de fondo ajustable**  
**Q60BB6LAF2000Q**

**Accesorios**

Modelo	Nº de identificación		Dibujo acotado
SMBAMSQ60IP	3073441	carcasa de protección con cristal protector, acero inoxidable, para modelo Q60	
SMBAMSQ60P	3073133	panel de montaje, acero inoxidable, para modelo Q60	
SMBQ60	3067592	ángulo de montaje, acero inoxidable, para modelo Q60	

**Accesorios de cableado**

Modelo	Nº de identificación		Dibujo acotado
WKC4.5T-2/TEL	6625028	Cable de conexión, conector hembra M12, acodado, 5 polos, longitud de cable: 2m, material de la funda: PVC, negro; homologación cULus; disponibles otras longitudes de cable y variantes, véase <a href="http://www.turck.com">www.turck.com</a>	
RKC4.5T-2/TEL	6625016	Cable de conexión, conector hembra M12, recto, 5 polos, longitud de cable: 2m, material de la funda: PVC, negro; homologación cULus; disponibles otras longitudes de cable y variantes, véase <a href="http://www.turck.com">www.turck.com</a>	