

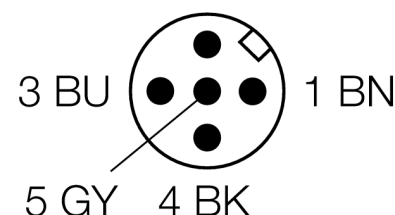
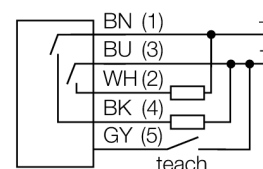
# Détecteur photoélectrique

## détecteur diffus à laser avec suppression d'arrière-plan réglable

### Q60BB6LAF2000Q

- connecteur M12 x 1, 5 pôles, orientable sur 90°
- mode de protection IP67
- visualisation par LED à 5 segments
- visualisation du signal
- verrouillage par bouton-poussoir
- retard à l'enclenchement et au déclenchement réglable entre 8 ms et 16 ms
- tension de service: 10...30 VDC
- sortie de commutation bipolaire
- commutation sombre ou claire

#### Schéma de raccordement

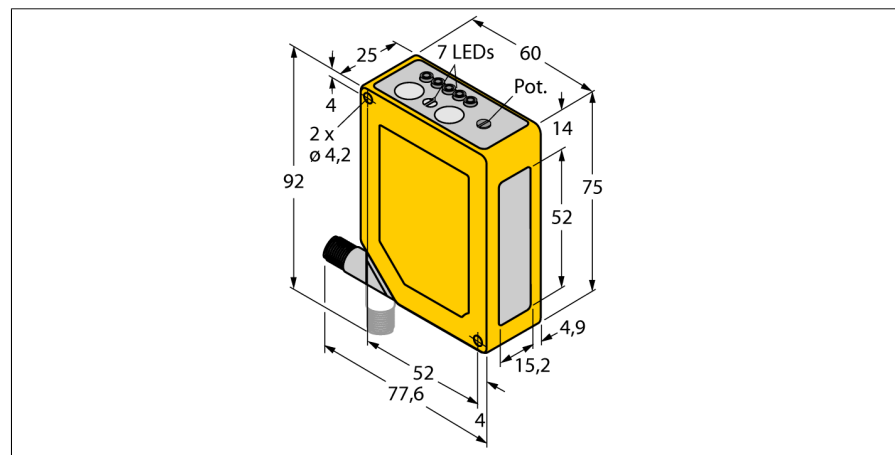


#### Principe de fonctionnement

Les détecteurs diffus avec suppression d'arrière-plan fonctionnent avec un émetteur et plusieurs récepteurs. La position de l'objet à détecter et la structure optique du détecteur déterminent quel récepteur reçoit l'illumination la plus grande. L'électronique du détecteur détermine si l'objet réfléchissant se situe à l'intérieur ou l'extérieur de la plage de mesure. Les détecteurs disposent d'une valeur limite soit réglable soit fixe.

#### Courbe de déviation

Courbe de déviation pour un objet gris avec 18% de réflexion ou d'un objet noir avec 6% de réflexion par rapport à la valeur limite d'un objet blanc.

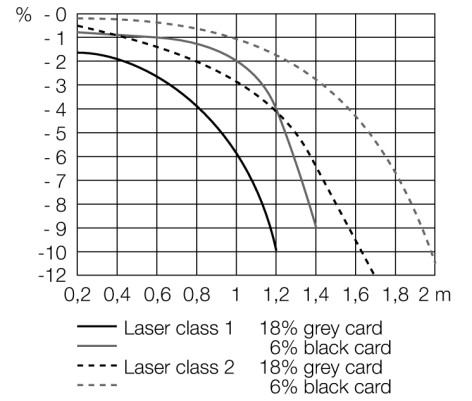


<b>Type</b>	Q60BB6LAF2000Q
No. d'identité	3071743
<b>Mode de fonctionnement</b>	détecteur diffus à laser (durée d'exécution laser) avec suppression d'arrière-plan réglable
Source de lumière	rouge
Longueur d'onde	650 nm
Classe laser	△ 2
Portée	200...2000mm
Température ambiante	-10...+50 °C
<b>Tension de service</b>	10...30 VDC
Taux d'ondulation	< 10 % $V_{crête \ à \ crête}$
Consommation propre à vide $I_0$	≤ 50 mA
Protection contre les inversions de polarité	oui
Fonction de sortie	contact N.O., PNP/NPN
Fréquence de commutation	≤ 250 Hz
Retard à la disponibilité	≤ 1000 ms
<b>Format</b>	rectangulaire, Q60
Dimensions	60 x 25 x 75 mm
Matériau de boîtier	plastique, ABS, jaune
Lentille	plastique, acrylique
Raccordement	connecteur, M12 x 1
Type de protection	IP67
MTTF	19Années suivant SN 29500 (Ed. 99) 40°C
<b>Indication de la tension de service</b>	LEDvert
Indication de l'état de commutation	LEDjaune
Signalisation de défaut	LED
Indication réserve de gain	LEDvertclignotant

**Détecteur photoélectrique  
détecteur diffus à laser avec suppression d'arrière-plan réglable  
Q60BB6LAF2000Q**

**TURCK**

Industrial  
Automation



**Détecteur photoélectrique  
détecteur diffus à laser avec suppression d'arrière-plan réglable  
Q60BB6LAF2000Q**

**Accessoires**

Type	No. d'identi-té		Dimensions
SMBAMSQ60IP	3073441	boîtier de protection avec verre protecteur, acier inoxydable, pour le format Q60	
SMBAMSQ60P	3073133	plaque de montage, acier inoxydable, pour le format Q60	
SMBQ60	3067592	équerre de montage, acier inoxydable, pour le format Q60	

**Accessoires de raccordement**

Type	No. d'identi-té		Dimensions
WKC4.5T-2/TEL	6625028	câble de raccordement, connecteur femelle M12, coudé, 5 pôles, longueur de câble: 2m, matériau de gaine: PVC, noir; homologation cULus; d'autres longueurs de câble et versions livrables, voir www.turck.com	
RKC4.5T-2/TEL	6625016	câble de raccordement, connecteur femelle M12, droit, 5 pôles, longueur de câble: 2m, matériau de gaine: PVC, noir; homologation cULus; d'autres longueurs de câble et versions livrables, voir www.turck.com	