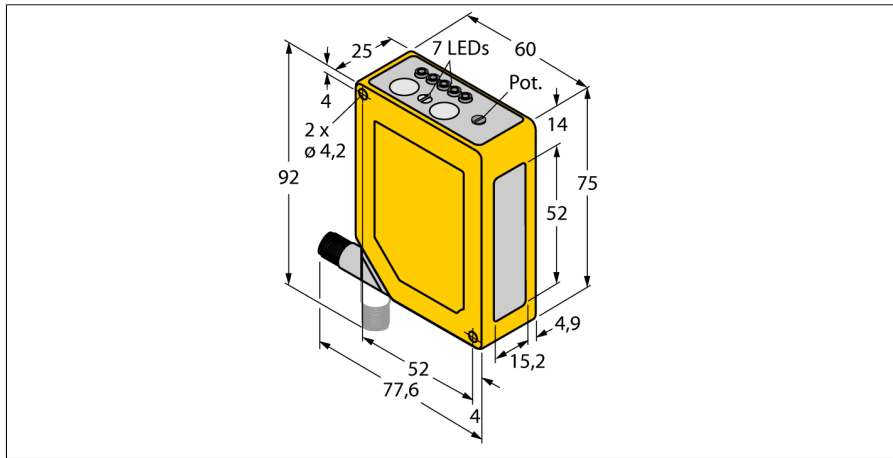
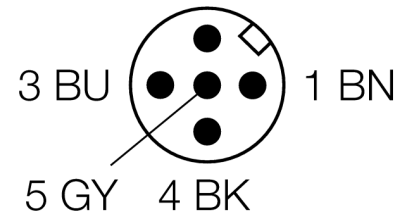
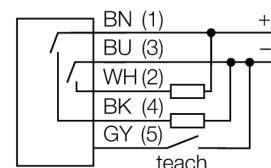


光电传感器
激光传感器，直反式，可调区域背景抑制
Q60BB6LAF2000Q



- M12 x 1 5针 接插件可 90° 旋转
- 防护等级IP67
- 5段LED灯显示
- 信号指示
- 键盘锁
- 开关延迟，可调8...16ms
- 工作电压:10...30 VDC
- 双极性开关量输出
- 亮/暗态

接线图



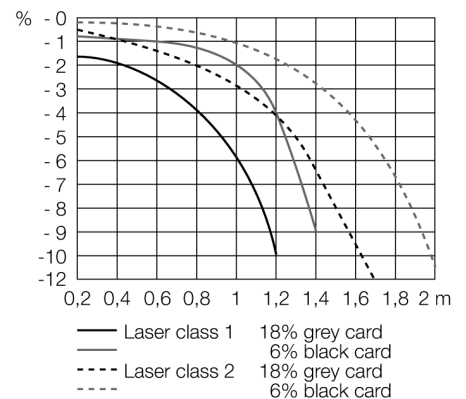
| | |
|---------------------|--|
| 型号 | Q60BB6LAF2000Q |
| 货号 | 3071743 |
| 工作模式 | Diffuse mode laser sensor (time-of-fly) with adjustable background suppression |
| 发光模式 | 红 |
| 波长 | 650 nm |
| 激光等级 | △ 2 |
| 最大检测范围 [mm] | 200...2000 mm |
| 环境温度 | -10...+50 °C |
| 工作电压 | 10...30VDC |
| 漏波纹 | < 10 % U _s |
| 空载电流 I ₀ | ≤ 50 mA |
| 反极性保护 | 是 |
| 输出性能 | 常开触点, PNP/NPN |
| 开关频率 | ≤ 250 Hz |
| 正常延迟 | ≤ 1000 ms |
| 设计 | 方型, Q60 |
| 尺寸 | 60x 25x 75 mm |
| 外壳材料 | 塑料, ABS, 黄 |
| 镜头 | 塑料, 丙烯酸 |
| 连接 | 接插件, M12 x 1 |
| 防护等级 | IP67 |
| MTTF | 19 years 符合SN 29500 (Ed. 99) 40 °C认证 |
| 工作电压指示 | LED指示灯 绿 |
| 开关状态指示 | LED指示灯 黄 |
| 故障显示 | LED指示灯 |
| 过量增益指示 | LED指示灯 绿 齐平 |

功能原理

背景可调漫反射模式传感器工作仅需一个信号发射器和几个接收装置。传感器的安装位置和光学构造决定了是否能接收到最大的过量增益。被测物是否在检测范围内决定了传感器电信号的输出。传感器关断点可调节。

偏离曲线

关断点对于灰色有18%的偏移，对于黑色有6%的偏移。



光电传感器
激光传感器，直反式，可调区域背景抑制
Q60BB6LAF2000Q

附件

| 型号 | 货号 | 描述 | 尺寸图 |
|-------------|---------|---|-----|
| SMBAMSQ60IP | 3073441 | Protective housing with safety glas panel, stainless steel, for Q60 | |
| SMBAMSQ60P | 3073133 | Backplane, stainless steel, for Q60 series | |
| SMBQ60 | 3067592 | Mounting bracket, stainless steel, for Q60 series | |

Wiring accessories

| 型号 | 货号 | 描述 | 尺寸图 |
|---------------|---------|---|-----|
| WKC4.5T-2/TEL | 6625028 | 连接线缆，孔头 M12、弯角；5 针，线缆长度：2 m；护套材质:PVC, 黑色; cULus 认证; 其他线路长度应可订货，详情参看 see www.turck.com | |
| RKC4.5T-2/TEL | 6625016 | 线缆连接，孔头 M12、直角；5 针，线缆长度：2 m；护套材质:PVC, 黑色; cULus 认证; 其他线路长度应可订货，详情参看 see www.turck.com | |