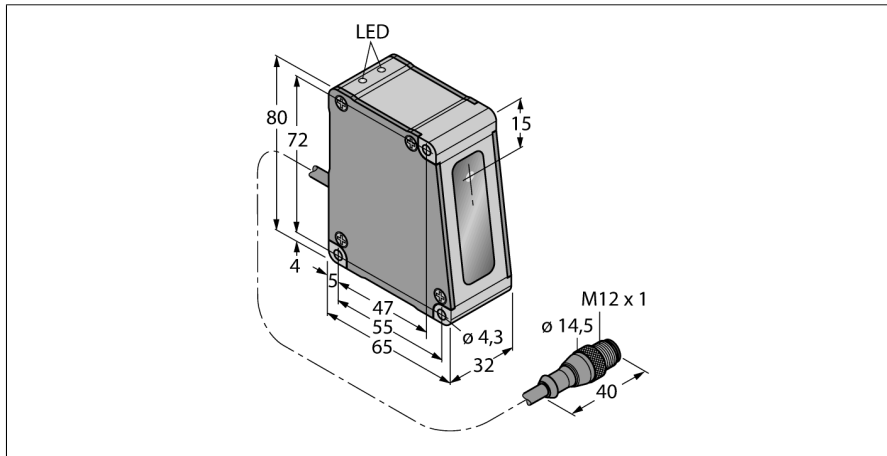


optosensor
diffuse sensoren
Lasermeetsysteem
LH30IX485QP

TURCK

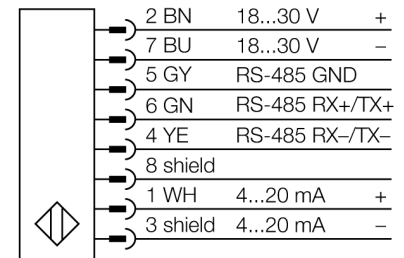
Industrial
Automation



- weergave van de signaalsterkte
- meetbereik 25..35 mm
- max. resolutie 1 µm
- laserstraaldiameter bij 30 mm afstand: 50 µm
- diktemeting nominaal 5 mm via aansluiting van een tweede LH30 (verbindingsadapter CSB3-M1281M1282-LH vereist)
- bedrijfsspanning 18...30 VDC
- analoge uitgang 4...20 mA
- RS485 seriële communicatie
- regelbaar met bijgeleverde software
- USB-converter INTUSB485-LH vereist
- 8-polige Y-verbingsadapter CSB-M1280M1280-LH vereist

Type	LH30IX485QP
Ident no.	3011950
Systeemuitvoering	diffuse lasersensoren (triangulatie)
Lichtsoort	rood
Golflengte	670 nm
Laserklasse	▲ 2
Reikwijdte	25...35mm
Omgevingstemperatuur	-10...+45 °C
Bedrijfsspanning U_s	18...30 VDC
Restripcelspanning	< 10 % U _s
DC nominale bedrijfsstroom	≤ 250 mA
Kortsluitbeveiliging	ja/ pulserend
Ompoolbeveiliging	ja
Uitgangsfunctie	4 ... 20 mA, analoge uitgang
Stroomuitgang	4...20mA
Lastweerstand	≤ 1000 Ω
Inschakelfoutimpulsonderdrukking	≤ 1.25 s
Bouwvorm	rechthoekig, LH
Afmetingen	65 x 32 x 80 mm
Materiaal behuizing	metaal, AL, zwart
Lens	glas
Aansluiting	kabel met connector, PVC, M12 x 1
Kabellengte	0.15 m
Kabeldoorsnede	8x 0.34mm ²
Beschermingsgraad	IP67
Bedrijfsspanningsindicatie	LEDgroen

Aansluitschema



Functieprincipe

De werking van de LH-sensor is gebaseerd op het optische lasertriangulatieprocédé. De zender en de optiek brengen een lichtbron voort, die op een object wordt gericht. De laserstraal wordt door het object op de ontvangerlens van de sensor gereflecteerd en raakt vervolgens het CMOS-ontvangelement. De afstand van het object aan de ontvanger bepaalt de hoek waarmee het licht het ontvangelement raakt. Via deze hoek analyseert een microprocessor de objectpositie en wijzigt in overeenstemming daarmee het uitgangssignaal.

optosensor
diffuse sensoren
Lasermetsysteem
LH30IX485QP

TURCK

Industrial
Automation

Toebehoren

Type	Ident no.		Afmetingen
SMBLH30	3012719	montagebeugel, geanodiseerd aluminium, zwart, voor de montage van een paar LH30 sensoren voor de afstands- en diktemeting	
SMBLH1	3012717	montagehoek, geanodiseerd aluminium, zwart, voor zijdelingse wandmontage van een LH-sensor	

Verbindingtoebehoren

Type	Ident no.		Afmetingen
INTUSB485-LH	3013262	RS485-USB-converterkabel, M12x1 connector, 8-polig op USB connector type B, voor het programmeren van één of meerdere LH-sensor(en) via de PC	
CSB-M1280M1280-LH	3013239	Y-verdeler, M12x1 connector op 2x M12x1 contraconnector, 8-polig, -40...+80° C, IP67, voor de aansluiting van de LH-sensor op de spanning en INTUSB485-LH	
CSB3-M1281M1282-LH	3014418	verdeler, M12x1 connector met 0.30 m kabel op 3x M12x1 contraconnector met 0.60 m kabel, 8-polig, -40...+150° C, IP67, voor de aansluiting van 2 LH-sensoren op de spanning en INTUSB485-LH	
MQLH-806-F	3011680	aansluitkabel, PVC, afgeschermd, lengte 2 m, M12 x 1 contraconnector 8-polig op open einde	
MQLH-801-MM	3012407	verbindingskabel, PVC, afgeschermd, lengte 0.3 m, M12 x 1 connector 8-polig op M12 x 1 connector 8-polig	
MQLH-806-MF	3012398	verbindingskabel, PVC, afgeschermd, lengte 2 m, M12 x 1 contraconnector 8-polig op M12 x 1 connector 8-polig	

