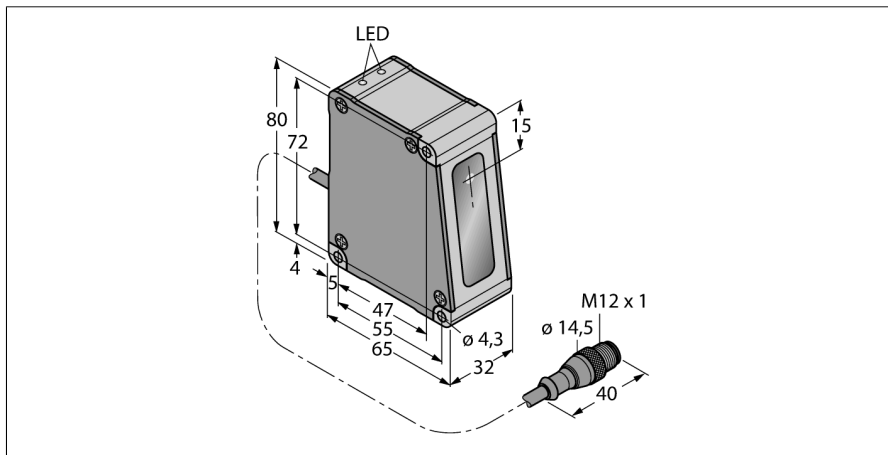
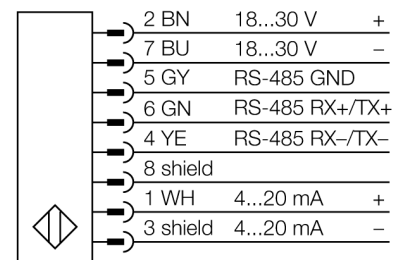


czujnik fotoelektryczny
czujnik odbiciowy
laserowy system pomiarowy
LH30IX485QP



- Wskazanie siły sygnału
- Zakres pomiarowy 25...35 mm
- Maks. rozdzielczość 1 µm
- Przekrój wiązki lasera na dystansie 30 mm: 50 µm
- Pomiar grubości, nominalnie 5 mm z pomocą drugiego LH30 (wymagany adapter CSB3-M1281M1282-LH)
- Napięcie zasilania 18...30 VDC
- Wyjście analogowe 4...20 mA
- Komunikacja szeregową RS485
- Nastawa za pomocą załączonego oprogramowania
- Wymagany konwerter USB o symbolu INTUSB458-LH
- Wymagany 8-pinowy trójnik typu Y serii CSB-M1280M1280-LH

Typ	LH30IX485QP
Nr kat.	3011950
Tryb pracy	Laserowy czujnik odbiciowy (triangulacyjny)
Rodzaj światła	czerwone
Długość fali	670 nm
Klasa lasera	▲ 2
Max zakres wykrywania	25...35 mm
Temperatura pracy	-10...+45 °C
Napięcie zasilania	18...30VDC
Tętnienie reszkowe	< 10 % U _z
Nominalny prąd zasilania DC	≤ 250 mA
Zabezpieczenie przed zwarciami	tak/ cykliczne
Zabezpieczenie przed odwrotną polaryzacją	tak
Funkcja wyjścia	4...20 mA, Wyjście analogowe
wyjście prądowe	4...20mA
Rezystancja obciążenia	≤ 1000 Ω
Opóźnienie załączenia	≤ 1.25 s
Wykonanie	prostokątnościenne, LH
Wymiary	65 x 32 x 80 mm
Materiał obudowy	metal, AL, czarny
Soczewka	szkło
Podłączenie	Przewód ze złączem, PVC, M12 x 1
Długość przewodu	0.15 m
Przekrój poprzeczny przewodu:	8 x 0.34mm ²
Stopień ochrony	IP67
Wskaźnik napięcia zasilania	LED zielony

Schemat podłączenia

Zasada działania

Zasada działania czujnika serii LH polega na optycznej triangulacji laserowej. Światło pochodzące z elementów optycznych kierowane jest bezpośrednio na obiekt. Obiekt odbija światło lasera z powrotem do czujnika, gdzie pada ono na element odbiornika CMOS. Zależnie od odległości do obiektu zmienia się kąt padania światła na element światłoczuły. Korzystając z tej zależności mikroprocesor określa pozycję obiektu i wystawia odpowiedni sygnał na wyjściu.

**czujnik fotoelektryczny
czujnik odbiciowy
laserowy system pomiarowy
LH30IX485QP**

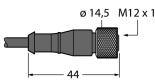
TURCK

Industrial
Automation

Akcesoria montażowe

Typ	Nr kat.		Rysunek wymiarowy
SMBLH30	3012719	Uchwyt montażowy, anodyzowane aluminium, czarne, dla pary czujników LH30, pomiar odległości i grubości	
SMBLH1	3012717	Uchwyt montażowy, anodyzowane aluminium, czarne, dla czujnika LH, montaż boczny na ścianie	

Akcesoria - okablowanie

Typ	Nr kat.		Rysunek wymiarowy
INTUSB485-LH	3013262	Przewód konwertera RS485-USB, złącze męskie M12 x 1, 8-pinowe na męskie USB typu B, do programowania jednego lub wielu czujników LH za pomocą PC	
CSB-M1280M1280-LH	3013239	Trójnik typu Y, złącze męskie M12 x 1 na dwa złącza żeńskie M12 x 1, 8-pinowe, -40...+80° C, IP67, do podłączenia czujnika LH z zasilaniem i INTUSB485-LH	
CSB3-M1281M1282-LH	3014418	Trójnik typu Y, złącze męskie M12 x 1z przewodem 0,30 m na trzy złącza żeńskie M12 x 1 z przewodem 0,60 m, 8-pinowe, -40...+150° C, IP67, do podłączenia dwóch czujników LH z zasilaniem i INTUSB485-LH	
MQLH-806-F	3011680	Przewód podłączeniowy, PVC, ekranowany, długość 2 m, 8-pinowe złącze żeńskie M12 x 1 na wolne końce	
MQLH-801-MM	3012407	Przewód przedłużający, PVC, ekranowany, 0,3 m, 8-pinowe złącze męskie M12 x 1 na 8-pinowe złącze męskie M12 x 1	
MQLH-806-MF	3012398	Przewód przedłużający, PVC, ekranowany, 2 m, 8-pinowe złącze żeńskie M12 x 1 na 8-pinowe złącze męskie M12 x 1	