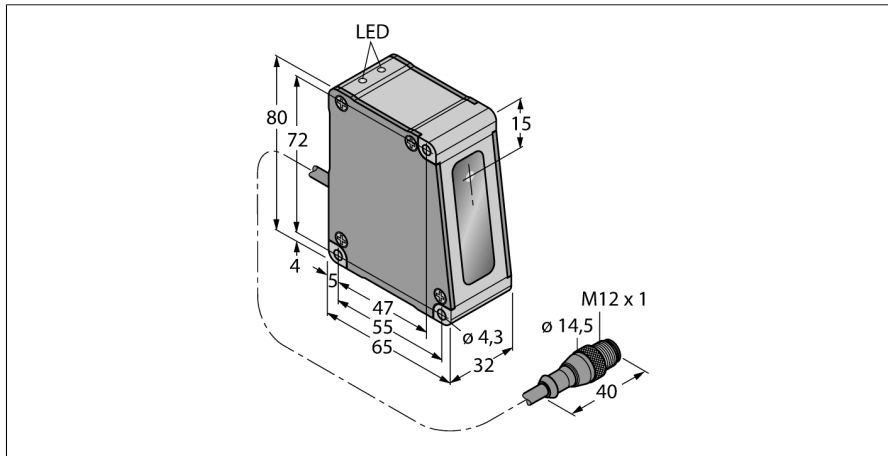


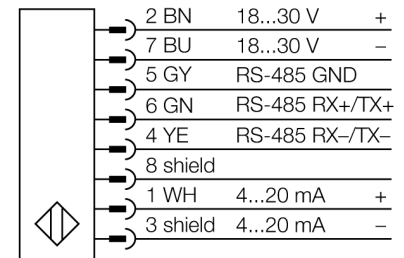
senzor optic
Senzor cu mod difuz
Sistem de măsurare cu laser
LH30IX485QP



- **Indicarea intensității semnalului**
- **Domeniu de măsură 25...35 mm**
- **Rezoluție maximă 1 μm**
- **Fascicul laser la distanță 30 mm: 50 μm**
- **Măsurarea grosimii, nominal 5 mm prin conectarea unui al doilea LH30 (adaptor CSB3-M1281M1282-LH necesar)**
- **Tensiune de alimentare 18...30 Vcc**
- **Ieșire analogică 4...20 mA**
- **Comunicație serială RS485**
- **Ajustabilă cu ajutorul software-ului inclus**
- **Necesită convertor USB INTUSB458-LH**
- **Necesită piesă Y cu 8-pini CSB-M1280M1280-LH**

Descriere tip	LH30IX485QP
Număr identificare	3011950
Mod de operare	Senzor laser cu mod difuz (triangulație)
Tipul de lumină	roșu
Lungime de undă	670 nm
Clasa laser	▲ 2
Domeniu	25...35 mm
Temperatura mediului	-10...+45°C
Tensiune de alimentare	18...30Vcc
Ripul rezidual	< 10 % U _{cc}
Curent nominal de alimentare în c.c.	≤ 250 mA
Protecție la scurtcircuit	da/ ciclic
Protecție la alimentare inversă	da
Ieșire	4...20 mA, ieșire analogică
Ieșire în curent	4...20mA
Rezistența de sarcină	≤ 1000 Ω
Timp de întârziere la alimentare	≤ 1.25 s
Design	Dreptunghiular, LH
Dimensiuni	65 x 32 x 80mm
Materialul carcasei	metal, AL, negru
Lentilă	sticlă
Conectare	Cablu cu conector, PVC, M12 x 1
Lungime cablu	0.15 m
Secțiune cablu	8 x 0.34 mm ²
Grad de protecție	IP67
Indicator al tensiunii de lucru	LED verde

Diagramă de conexiuni



Principiu de funcționare

Principiul de funcționare al senzorilor LH se bazează pe triangulare optică cu laser. Emițătorul și sistemul optic generează un fascicul luminos care este direcționat spre obiectul țintă. Obiectul reflectă raza laser înapoi spre lentila receptorului, de unde aceasta ajunge apoi pe elementul receptor CMOS. Distanța dintre obiect și receptor determină unghiul sub care raza luminoasă atinge receptorul. Microprocesorul integrat folosește acest unghi pentru analizarea poziției țintei și pentru crearea unui semnal de ieșire corespunzător.

senzor optic
Senzor cu mod difuz
Sistem de măsurare cu laser
LH30IX485QP

TURCK

Industrial
Automation

Accesorii

Tip	Număr identificare		Desen cu dimensiuni
SMBLH30	3012719	Suport de montare, aluminiu anodizat, negru, pentru perechea de senzori LH30, măsurare distanță și grosime	
SMBLH1	3012717	Suport de montare, aluminiu anodizat, negru, pentru senzor LH, montat lateral pe perete	

Accesorii conectare

Tip	Număr identificare		Desen cu dimensiuni
INTUSB485-LH	3013262	Cablu convertor RS485-USB, tată M12 x 1, 8-pini pe USB tată tip B, pentru programarea unuia sau a mai multor senzori LH via PC	
CSB-M1280M1280-LH	3013239	Piesă-Y, tată M12 x 1 pe mamă M12 x 1, 8-pini, -40...+80° C, IP67, pentru conectarea senzorului LH la tensiune și INTUSB485-LH	
CSB3-M1281M1282-LH	3014418	Piesă-Y, tată M12 x 1 cu cablu 0,30 m pe 3 conectori mamă M12 x 1, cu cablu de 0,60 m, 8-pini, -40...+150 °C, IP67, pentru conectarea a 2 senzori LH la tensiune și INTUSB485-LH	
MQLH-806-F	3011680	Cablu de conectare, PVC, ecranat, lungime 2 m, mamă M12 x 1, 8-pini, și celălalt capăt liber	
MQLH-801-MM	3012407	Cablu de extensie, PVC, ecranat, 0,3 m, tată M12 x 1, 8-pini pe conector tată M12 x 1, 8-pini	
MQLH-806-MF	3012398	Cablu de extensie, PVC, ecranat, 2 m, mamă M12 x 1, 8-pini pe conector tată M12 x 1, 8-pini	

