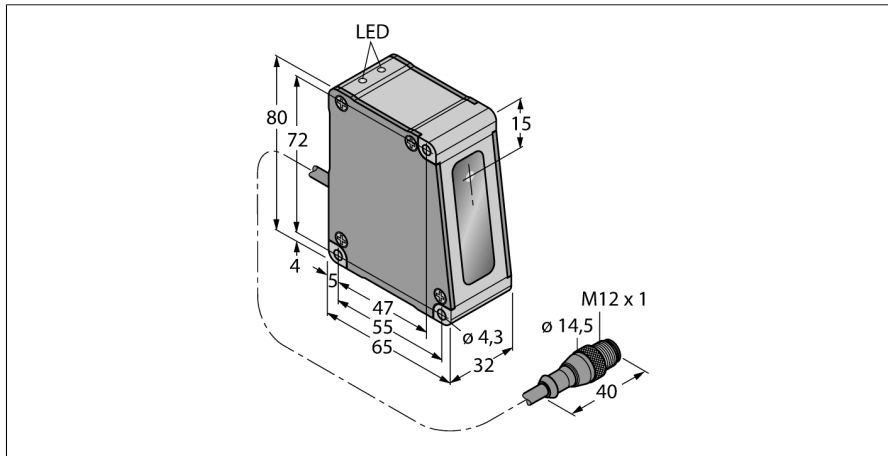


Détecteur photoélectrique

Détecteur en mode diffus

système de mesure à laser

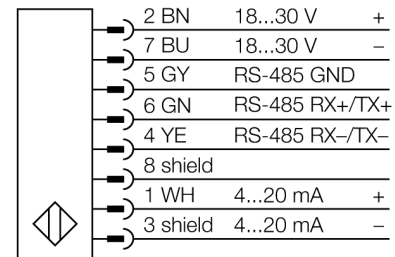
LH30IX485QP



- visualisation de l'intensité du signal
- plage de mesure 25..35 mm
- résolution max. 1 µm
- Diamètre faisceau laser à 30 mm de distance: 50 µm
- Mesure d'épaisseur nominale 5 mm par raccordement d'un deuxième LH30 (adaptateur de connexion CSB3-M1281M1282-LH requis)
- tension de service 18...30 VDC
- sortie analogique 4...20 mA
- communication série RS485
- réglable par logiciel inclus
- convertisseur USB INTUSB485-LH requis
- adaptateur de connexion Y à 8 pôles CSB-M1280M1280-LH requis

Type	LH30IX485QP
No. d'identité	3011950
Mode de fonctionnement	système diffus à laser (triangulation)
Source de lumière	rouge
Longueur d'onde	670 nm
Classe laser	▲ 2
Portée	25...35mm
Température ambiante	-10...+45 °C
Tension de service	18...30 VDC
Taux d'ondulation	< 10 % $V_{\text{câble à câble}}$
Courant de service nominal (DC)	≤ 250 mA
Protection contre les courts-circuits	oui/ contrôle cyclique
Protection contre les inversions de polarité	oui
Fonction de sortie	4 ... 20 mA, Sortie analogique
Sortie de courant	4...20mA
Résistance de charge	≤ 1000 Ω
Retard à la disponibilité	≤ 1.25 s
Format	rectangulaire, LH
Dimensions	65 x 32 x 80 mm
Matériau de boîtier	métal, AL, noir
Lentille	verre
Raccordement	câble avec connecteur, PVC, M12 x 1
Longueur de câble	0.15 m
Section câble	8x 0.34mm ²
Type de protection	IP67
Indication de la tension de service	LEDvert

Schéma de raccordement



Principe de fonctionnement

Le principe de fonctionnement du détecteur LH s'est basé sur le principe de triangulation à laser. L'émetteur et l'optique produisent une source lumineuse, qui est orientée sur un objet. Le faisceau laser est réfléti sur la lentille de récepteur du détecteur et touche ensuite un élément de récepteur CMOS. La distance de l'objet au récepteur détermine l'angle par lequel la lumière touche l'élément de récepteur. Par cet angle, un microprocesseur analyse la position de l'objet et change le signal de sortie correspondant.

**Détecteur photoélectrique
Détecteur en mode diffus
système de mesure à laser
LH30IX485QP**

TURCK

Industrial
Automation

Accessoires

Type	No. d'identi- té		Dimensions
SMBLH30	3012719	équerre de montage, aluminium anodisé, noir, pour le montage d'une paire de détecteurs LH30 pour la mesure de la distance et de l'épaisseur	
SMBLH1	3012717	équerre de montage, aluminium anodisé, noir, pour le montage mural d'un détecteur LH	

Accessoires de raccordement

Type	No. d'identi- té		Dimensions
INTUSB485-LH	3013262	câble de convertisseur RS485 USB, connecteur M12x1, 8 pôles sur connecteur USB type B, pour la programmation d'un ou plusieurs détecteur(s) LH par le PC	
CSB-M1280M1280-LH	3013239	répartiteur Y, connecteur M12x1 sur 2x connecteur femelle M12x1, 8 pôles, -40...+80° C, IP67, pour le raccordement du détecteur LH à la tension et INTUSB485-LH	
CSB3-M1281M1282-LH	3014418	répartiteur, connecteur M12x1 avec câble de 0.30 m sur 3x connecteur femelle M12x1 avec câble de 0.60 m, 8 pôles, -40...+150° C, IP67, pour le raccordement de 2 détecteurs LH à la tension et INTUSB485-LH	
MQLH-806-F	3011680	câble de raccordement, PVC, blindé, longueur 2 m, connecteur femelle M12 x 1, 8 pôles sur extrémité ouverte	
MQLH-801-MM	3012407	câble de connexion, PVC, blindé, longueur 0.3 m, connecteur mâle 8 pôles sur connecteur mâle M12 x 1, 8 pôles	
MQLH-806-MF	3012398	câble de connexion, PVC, blindé, longueur 2 m, connecteur femelle 8 pôles sur connecteur mâle M12 x 1, 8 pôles	

