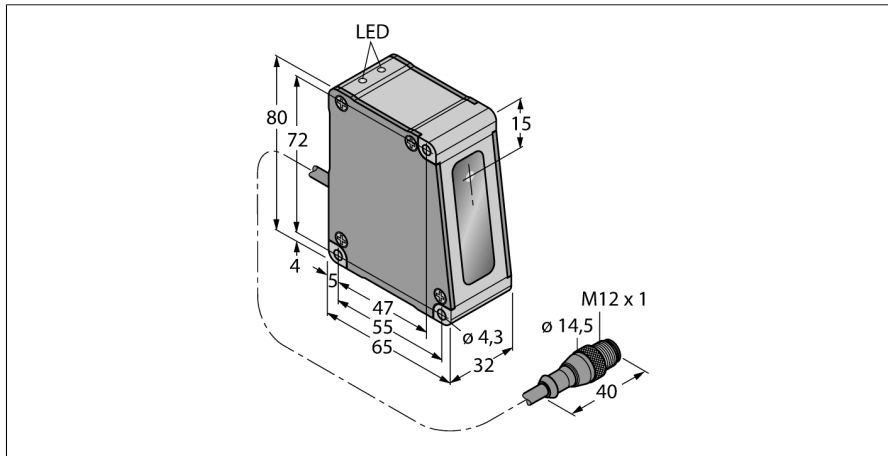


光电传感器
直反式传感器
激光测量系统
LH30IX485QP

TURCK

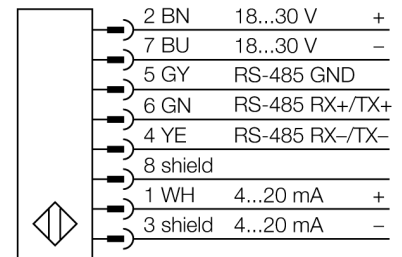
Industrial
Automation



- 信号强度指示
- 测量范围 25 ...35 mm
- 最大分辨率 1 μ m
- 光幕检测距离为 30mm : 50 μ m
- 对于测量厚度，通过第二个 LH30 相连接，可实现 5mm 额定测量距离（需要 CSB3-M1281M1282-LH 适配器）
- 工作电压 18...30 VDC
- 模拟输出 4...20 mA
- RS485 串口通讯
- 通过软件可调整
- INTUSB458-LH 需要 USB 转换器
- 需要 8 针 Y 型 CSB-M1280M1280-LH

型号	LH30IX485QP
货号	3011950
工作模式	Diffuse mode laser sensor (triangulation)
发光模式	红
波长	670 nm
激光等级	Δ 2
最大检测范围 [mm]	25...35 mm
环境温度	-10...+45 °C
工作电压	18...30VDC
漏波纹	< 10 % U_n
直流额定工作电流	\leq 250 mA
短路保护	是/ 循环
反极性保护	是
输出性能	4...20 mA, 模拟量输出
电流输出	4...20mA
负载	\leq 1000 Ω
正常延迟	\leq 1.25 s
设计	方型, LH
尺寸	65x 32x 80 mm
外壳材料	金属, 铝, 黑
镜头	玻璃
连接	接插件线缆, PVC, M12 x 1
线缆长度	0.15 m
线缆横截面	8 x 0.34mm ²
防护等级	IP67
工作电压指示	LED 指示灯 绿

接线图



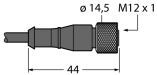
功能原理

LH型传感器的检测原理为三角测量法。发射器作为光源发出的光线直接作用于被测物。被测物发射回的光线经传感器接收,经过感光装置接收并检测。焦距取决于接受器和发射器之间光的角度。微处理芯片用于分析检测位置和输出响应的输出信号。

附件

型号	货号		尺寸图
SMBLH30	3012719	安装支架, 阳极化铝, 黑色, 用于LH30传感器(成对), 用于距离和厚度测量	
SMBLH1	3012717	安装支架, 氧化铝, 黑色, 用于LH系列, 并排安装在墙上	

Wiring accessories

型号	货号		尺寸图
INTUSB485-LH	3013262	RS485-USB 转换器线缆, 公头 M12 x 1, 8 针 USB 公头 B 型, 一个或多个 LH 传感器通过 PC 进行编程	
CSB-M1280M1280-LH	3013239	Y 型, 公头 M12 x 1, 2 x 孔头 M12 x 1, 8 针, -40...+80°C, IP67, 用于连接 LH 传感器以提供电源和 INTUSB485-LH	
CSB3-M1281M1282-LH	3014418	Y 型, 公头 M12 x 1 (使用 0.30 m 线缆), 3 x 孔头 M12 x 1 (使用 0.60 m 线缆), 8 针, -40...+150°C, IP67, 用于连接 2 个 LH 传感器以提供电源和 INTUSB485-LH	
MQLH-806-F	3011680	PVC屏蔽线缆, 长度2m, 孔头M12 x 1, 开端8针	
MQLH-801-MM	3012407	延长线缆, PVC屏蔽型, 0.3 m, 针头 M12 x 1, 8针, 针头 M12 x 1, 8针	
MQLH-806-MF	3012398	延长线缆, PVC屏蔽型, 2m, 孔头 M12 x 1, 8针, 针头M12 x 1, 8针	