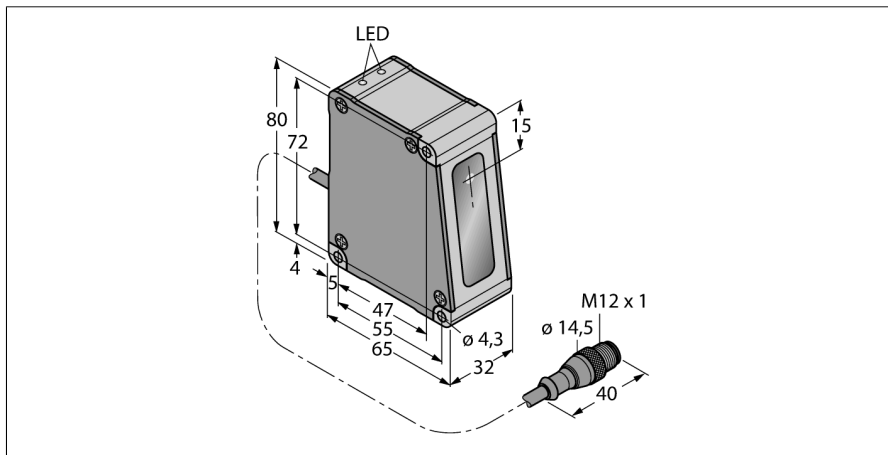
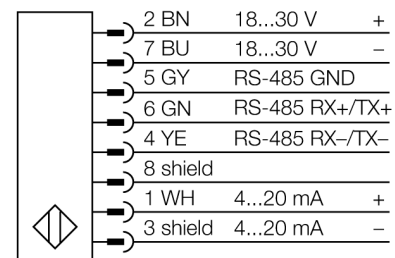


**Фотоэлектрический датчик
диффузионный датчик
лазерная измерительная система
LN80IX485QP**



- Индикация интенсивности сигнала
- Диапазон измерения 60...100 мм
- Макс. разрешение 4 мкм
- Лазерный луч на дистанции 80 мм: 125 мкм
- Измерение толщины, номинальн. 20 мм при подключении второго датчика LH80 (требуется переходник CSB3-M1281M1282-LH)
- Рабочее напряжение 18...30 В DC
- Аналоговый выход 4...20 мА
- Последовательный порт RS485
- Настраивается с помощью прилагаемого ПО
- требуется USB конвертер INTUSB458-LH
- требуется 8-контактн. Y-разветвитель CSB-M1280M1280-LH

Тип	LN80IX485QP
Идент. №	3011951
Рабочий режим	Диффузионный лазерный датчик (триангуляция)
Тип источника света	красный
Длина волны	670 нм
Класс лазера	▲ 2
Диапазон	60...100мм
Температура окружающей среды	-10...+45°C
Рабочее напряжение	18...30В =
Остаточная пульсация	< 10 % U _н
Номинальный постоянный рабочий ток	≤ 250 мА
Защита от короткого замыкания	да/ циклич.
обратной полярн.	да
Выходная функция	4...20 мА, аналоговый выход
Токовый выход	4...20мА
Сопrotивление нагрузки	≤ 1000 Ом
Задержка готовности	≤ 1.25 с
Конструкция	прямоугольный, LH
Размеры	65 x 32 x 80 мм
Материал корпуса	Металл, AL, черн.
Линза	стекло
Соединение	Кабель с разъемом, ПВХ, M12 x 1
Длина кабеля	0.15 м
Поперечное сечение кабеля	8x0.34мм ²
Класс защиты	IP67
Индикатор рабочего напряжения	светодиодзел.

Схема подключения

Принцип действия

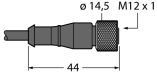
Принцип действия датчиков LH основывается на оптической лазерной триангуляции. Излучатель и оптика формируют источник света направленный на цель. Цель отражает лазерный луч в принимающую линзу датчика, откуда он попадает на принимающий CMOS элемент. Дистанция до объекта вычисляется по углу падения света на принимающий элемент. Интегрированный микропроцессор использует угол для анализа положения цели и формирования соответствующего выходного сигнала.

**Фотоэлектрический датчик
диффузионный датчик
лазерная измерительная система
LN80IX485QP**

Аксессуары

Наименование	Идент. №	Чертеж с размерами
SMBLN80	3012720	Кронштейн, анодированный алюминий, черный, для пары датчиков LN80, измерение дистанции и толщины
SMBLN1	3012717	

Установочная арматура

Наименование	Идент. №	Чертеж с размерами
INTUSB485-LH	3013262	<p>Конвертерный кабель RS485-USB, M12 x 1, 8-конт. на USB-разъеме "папа" типа B, для программирования одного или более датчиков LH через ПК</p> <p>Y-разветвитель, разъем "папа" M12 x 1 на 2 x разъемах "мама" M12 x 1, 8-конт., -40...+80° C, IP67, для подключения датчика LH к питанию и INTUSB485-LH</p> <p>Y-разветвитель, разъем "папа" M12 x 1 с кабелем 0,30 м на 3 x разъемах "мама" M12 x 1 с кабелем 0,60 м, 8-конт., -40...+150 °C, IP67, для подключения 2-х датчиков LH к питанию и INTUSB485-LH</p> <p>Кабельный соединитель, ПВХ, экранированный, длина 2 м, розетка M12 x 1, 8-конт.</p>  <p>Удлинительный кабель, ПВХ, экранированный, 0.3 м, розетка M12 x 1, 8-конт. - вилка M12 x 1, 8-конт.</p> <p>Удлинительный кабель, ПВХ, экранированный, 2 м, розетка M12 x 1, 8-конт. - вилка M12 x 1, 8-конт.</p>
CSB-M1280M1280-LH	3013239	
CSB3-M1281M1282-LH	3014418	
MQLH-806-F	3011680	
MQLH-801-MM	3012407	
MQLH-806-MF	3012398	