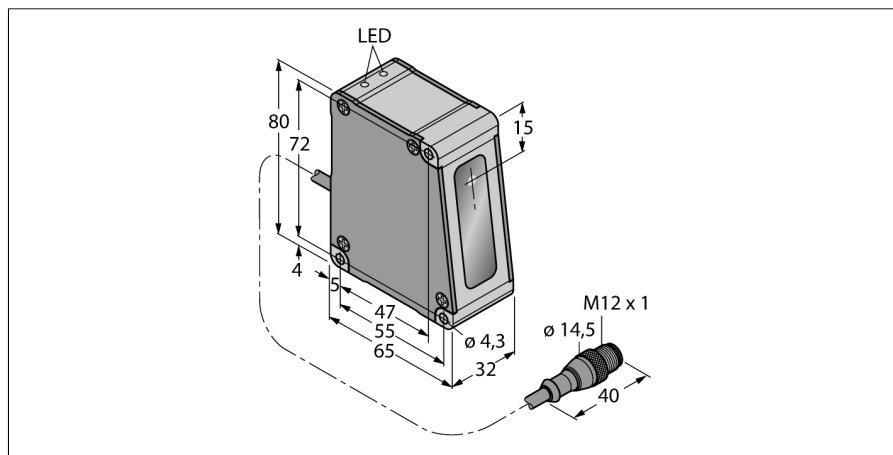


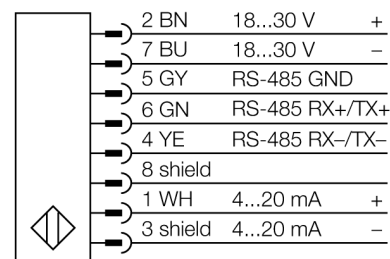
# Optosenzor reflexní snímače laserový měřicí senzor LH80IX485QP



- zobrazení síly signálu
- měřicí rozsah 60...100 mm
- max.rozlišení 4  $\mu$ m
- průměr laserového paprsku ve vzdálenosti 80 mm: 125  $\mu$ m
- měření jmenovité tloušťky 20 mm po připojení druhého LH80 (je třeba použít adaptér CSB3-M1281M1282-LH)
- napájecí napětí 18...30 VDC
- analogový výstup 4...20 mA
- RS485 sériové rozhraní
- nastavení pomocí přiloženého software
- je třeba USB konvertor INTUSB458-LH
- je třeba Y kabel CSB-M1280M1280-LH

<b>Typové označení</b>	LH80IX485QP
Identifikační číslo	3011951
<b>Druh provozu</b>	laserový triangulační senzor
Barva světla	červená
Vlnová délka	670 nm
Laserová třída	$\Delta$ 2
Rozsah	60...100 mm
Okolní teplota	-10... +45°C
<b>Napájecí napětí</b>	18...30VDC
Zvlnění	< 10 % $U_{in}$
DC jmenovitý provozní proud	$\leq$ 250 mA
Ochrana proti zkratu	ano/ taktovaná
Ochrana proti přepólování	ano
Výstupní funkce	4 ... 20 mA, analogový výstup
proudový výstup	4...20mA
Zatěžovací odpor	$\leq$ 1000 $\Omega$
Doba ustálení	$\leq$ 1.25 s
<b>Pouzdro</b>	kvádřové pouzdro, LH
Rozměry	65 x 32 x 80 mm
Materiál pouzdra	kov, Al, černá
Čočka	sklo
Připojení	kabel s konektorem, PVC, M12 x 1
Délka kabelu	0.15 m
Průřez kabelu	8 x 0.34 mm <sup>2</sup>
Stupeň krytí	IP67
<b>Indikace napájení</b>	LED zelená

## Schéma zapojení



## Funkční princip

Funkce LH senzorů je založena na optickém laserovém triangulačním principu. Vysílač a optika vytvářejí světelný paprsek, který je namířen na objekt. Od objektu se laserový paprsek odráží k čočce přijímače a dopadá na CMOS přijímací element. Vzdálenost objektu od vysílače odpovídá úhlu, pod kterým světlo dopadá na přijímací element. Mikroprocesor vypočítá z tohoto úhlu polohu objektu a nastaví příslušnou hodnotu výstupního signálu.

**Optosenzor  
reflexní snímače  
laserový měřicí senzor  
LH80IX485QP**

**TURCK**

Industrial  
Automation

**Příslušenství**

Typové označení	Identifikační číslo		Rozměrový náčrtek
SMBLH80	3012720	Montážní úhelník, černě eloxovaný hliník, pro montáž páru senzorů LH80 pro měření vzdálenosti a tloušťky	
SMBLH1	3012717	Montážní úchytka, černě eloxovaný hliník, pro montáž senzorů LH na zeď	

**Wiring accessories**

Typové označení	Identifikační číslo		Rozměrový náčrtek
INTUSB485-LH	3013262	Převodník RS485-USB, zástrčka M12x1, 8pinová - USB typ B, pro nastavení senzorů řady LH pomocí PC	
CSB-M1280M1280-LH	3013239	Y-kus, zástrčka M12x1 - 2x zásuvka M12x1, 8pinová, -40...+80° C, IP67, pro připojení senzoru řady LH, napájení a INTUSB485-LH	
CSB3-M1281M1282-LH	3014418	Rozdělovač, zástrčka M12x1 s kabelem 0,3 m - 3x zásuvka M12x1 s kabelem 0,6 m, 8pinová, -40...+150° C, IP67, pro připojení 2 senzorů řady LH, napájení a INTUSB485-LH	
MQLH-806-F	3011680	Připojovací PVC kabel stíněný, délka 2 m, zásuvka M12 x 1 8pinová	
MQLH-801-MM	3012407	Propojovací PVC kabel, stíněný, délka 0.3 m, zásuvka M12 x 1 8pinová - zástrčka M12 x 1 8pinová	
MQLH-806-MF	3012398	Propojovací PVC kabel, stíněný, délka 2 m, zásuvka M12 x 1 8pinová - zástrčka M12 x 1 8pinová	

