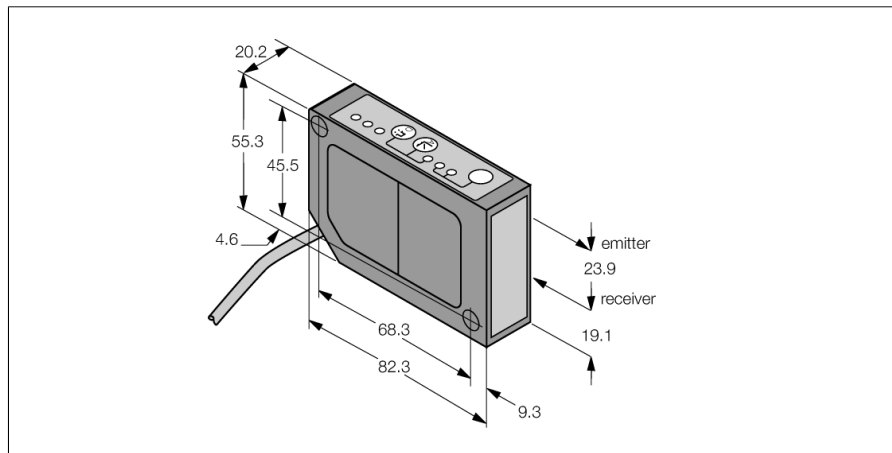


**czujnik fotoelektryczny
laser measuring system
LG5A65PI**

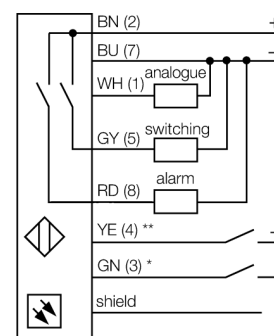
TURCK

Industrial
Automation



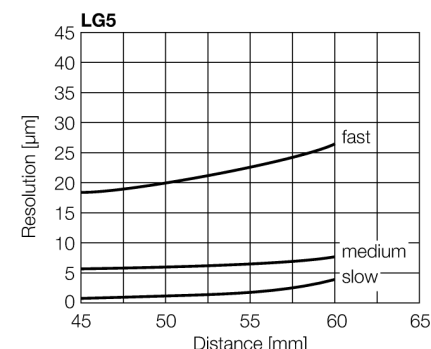
- Przewód 2 m
- Zakres pomiarowy 45...60 mm
- Ogniskowa 70 mm
- Operating voltage 12...30 VDC
- Analog output 4...20 mA
- Indication of signal intensity
- Alarm output
- slow, medium and fast operation mode adjustable

Schemat podłączenia



Zasada działania

Zasada działania czujnika serii L-GAGE polega na triangulacji optycznej. Światło pochodzące z elementów optycznych kierowane jest bezpośrednio na obiekt. Obiekt odbija światło laserowe z powrotem do odbiornika czujnika, gdzie jest ono kierowane do elementu światłoczuwego PSD. Zależnie od odległości do obiektu zmienia się kąt padania światła na element światłoczuły. Korzystając z tej zależności mikroprocesor określa pozycję obiektu i wystawia odpowiedni sygnał na wyjściu.



| | |
|---|---|
| Typ | LG5A65PI |
| Nr kat. | 3054089 |
| Tryb pracy | Laserowy czujnik odbiciowy (triangulacyjny) |
| Rodzaj światła | czerwone |
| Długość fali | 670 nm |
| Focal distance | 70 mm |
| Klasa lasera | △ 2 |
| Repeatability | 0.003 mm |
| Max zakres wykrywania | 45...60 mm |
| Temperatura pracy | -10...+50 °C |
| Napięcie zasilania | 12...30VDC |
| Tętnienie resztkowe | < 10 % U _{ss} |
| Nominalny prąd zasilania DC | ≤ 100 mA |
| Prąd bez obciążenia I ₀ | ≤ 50 mA |
| Zabezpieczenie przed zwarciami | tak |
| Zabezpieczenie przed odwrotną polaryzacją | tak |
| Funkcja wyjścia | styk NO, PNP/wyjście analogowe |
| wyjście prądowe | 4...20mA |
| Rezystancja obciążenia | ≤ 1000 Ω |
| Częstotliwość przełączania | ≤ 500 Hz |
| Opóźnienie załączenia | ≤ 1.25 s |
| Wykonanie | prostokątnościenne, LG5 |
| Wymiary | 82.3 x 20.2 x 55.3 mm |
| Materiał obudowy | metal, ZN, czarny lakier |
| Soczewka | tworzywo sztuczne, acrylic |
| Podłączenie | przewód, PVC |
| Długość przewodu | 2 m |
| Przekrój poprzeczny przewodu: | 8 x 0.34mm ² |
| Stopień ochrony | IP67 |
| Wskaźnik napięcia zasilania | LED zielony |
| Wskaźnik stanu przełączenia | LED żółty |

**czujnik fotoelektryczny
laser measuring system
LG5A65PI**

TURCK

Industrial
Automation

Akcesoria montażowe

| Typ | Nr kat. | | Rysunek wymiarowy |
|--------|---------|--|-------------------|
| SMBLG | 3055815 | Montagewinkel, Edelstahl 304, für Sensoren der Reihe LG5 und LG10 | |
| SMBLGA | 3055906 | Montagewinkel, Edelstahl 304, für Sensoren der Reihe LG5 und LG10, mit Verstellerschrauben für präzisere Montage | |