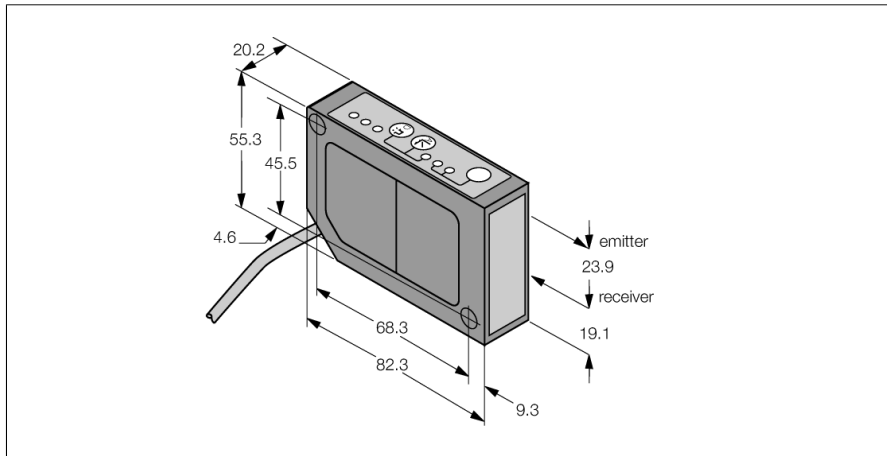


# Opto sensor sistema de medición láser LG5A65PI

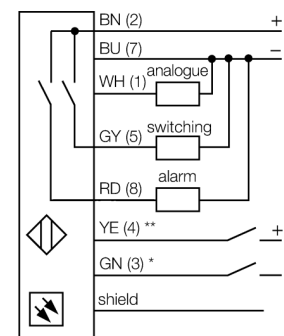
**TURCK**

Industrial  
Automation



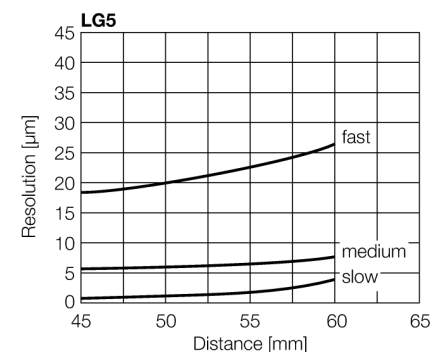
- cable de conexión, 2 m
- rango de medición 45...60 mm
- punto focal a 70 mm
- tensión de servicio 12...30 VDC
- salida analógica 4...20 mA
- indicación intensidad de la señal
- Salida de alarma
- modo de servicio regulable lento y rápido

### Esquema de conexiones



### Principio de funcionamiento

El principio de funcionamiento de L-GAGE se basa en triangulación óptica. El emisor y el óptico generan una fuente de luz que es dirigida hacia el objeto. El haz del láser se refleja desde el objeto y retorna al lente receptor del sensor, desde el cual es redirigido al dispositivo de posición sensible dispositivo (PSD), el cual actúa como elemento receptor. La distancia al objeto desde el receptor, determina el ángulo de incidencia de la luz al receptor. El microprocesador integrado utiliza este ángulo para analizar la posición del objeto y generar la correspondiente señal de salida.



<b>Designación de tipo</b>	LG5A65PI
Nº de identificación	3054089
<b>Modo de funcionamiento</b>	sensor de modo difuso láser (triangulación)
Tipo de luz	rojo
Longitud de onda	670 nm
Distancia focal	70 mm
Clase de láser	△ 2
Precisión de repetición	0.003 mm
Alcance	45...60 mm
Temperatura ambiente	-10... +50°C
<b>Tensión de servicio</b>	12...30 VDC
Ondulación residual	< 10 % U <sub>s</sub>
Corriente DC nominal	≤ 100 mA
Corriente sin carga I <sub>0</sub>	≤ 50 mA
Protección cortocircuito	sí
Protección contra polaridad inversa	sí
Función de salida	contacto de cierre, PNP/salida analógica
Salida de corriente	4...20mA
Resistencia de carga	≤ 1000 Ω
Frecuencia de conmutación	≤ 500 Hz
Retardo de la activación	≤ 1.25 s
<b>Modelo</b>	rectangular, LG5
Medidas	82.3 x 20.2 x 55.3 mm
Material de la carcasa	metal, ZN, pintado negro
Lente	plástico, acrílico
Conexión	cable, PVC
Longitud del cable	2 m
Sección transversal del cable	8 x 0.34mm <sup>2</sup>
Grado de protección	IP67
<b>Indicación de la tensión de servicio</b>	LED verde
Indicación estado de conmutación	LED amarillo

**Opto sensor  
sistema de medición láser  
LG5A65PI**

**TURCK**

Industrial  
Automation

**Accesorios**

<b>Modelo</b>	<b>N° de identificación</b>		<b>Dibujo acotado</b>
SMBLG	3055815	Montagewinkel, Edelstahl 304, für Sensoren der Reihe LG5 und LG10	
SMBLGA	3055906	Montagewinkel, Edelstahl 304, für Sensoren der Reihe LG5 und LG10, mit Verstellerschrauben für präzisere Montage	