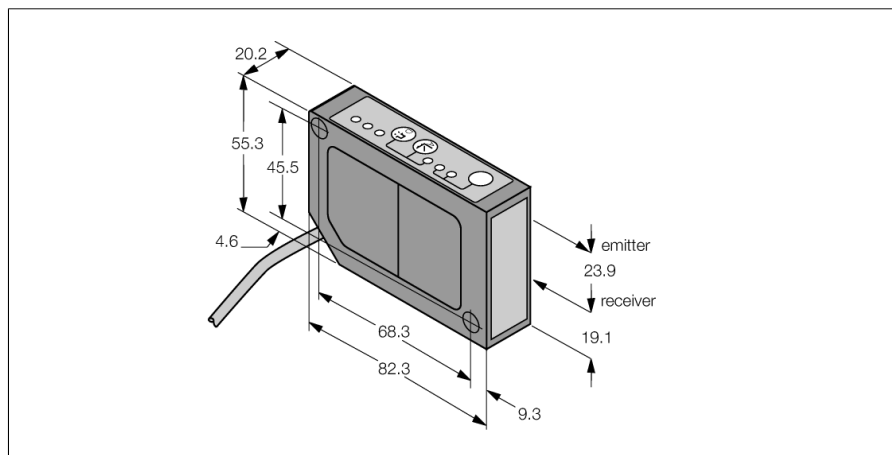


# Optosenzor laserový měřicí senzor LG5A65PI

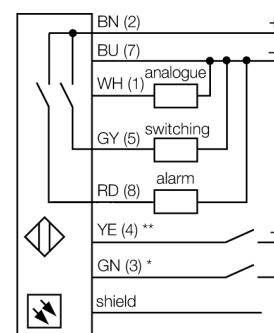
**TURCK**

Industrial  
Automation



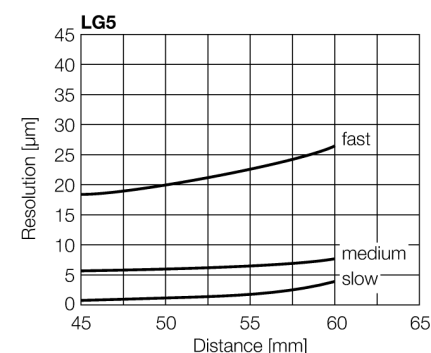
- připojovací kabel 2 m
- měřicí rozsah 45...60 mm
- ohnisko 70 mm
- napájecí napětí 12...30 VDC
- analogový výstup 4...20 mA
- zobrazení síly signálu
- alarmový výstup
- nastavit lze pomalý a rychlý režim

### Schéma zapojení



### Funkční princip

Funkce L-GAGE senzorů je založena na optickém triangulačním principu. Vysílač a optika vytvářejí světelný paprsek, který je namířen na objekt. Od objektu se laserový paprsek odráží k čočce přijímače a dopadá na přijímací element. Vzdálenost objektu od vysílače odpovídá úhlu, pod kterým světlo dopadá na přijímací element. Mikroprocesor vypočítá z tohoto úhlu polohu objektu a nastaví příslušnou hodnotu výstupního signálu.



<b>Typové označení</b>	LG5A65PI
<b>Identifikační číslo</b>	3054089
<b>Druh provozu</b>	laserový triangulační senzor
Barva světla	červená
Vlnová délka	670 nm
Ohnisková vzdálenost	70 mm
Laserová třída	△ 2
Opakovatelnost	0.003 mm
Rozsah	45...60 mm
Okolní teplota	-10... +50°C
<b>Napájecí napětí</b>	12...30VDC
Zvlnění	< 10 % U <sub>ss</sub>
DC jmenovitý provozní proud	≤ 100 mA
Proud naprázdno I <sub>0</sub>	≤ 50 mA
Ochrana proti zkratu	ano
Ochrana proti přepólování	ano
Výstupní funkce	spínací kontakt, PNP / analogový výstup
proudový výstup	4...20mA
Zatěžovací odpor	≤ 1000 Ω
Frekvence spínání	≤ 500 Hz
Doba ustálení	≤ 1.25 s
<b>Pouzdro</b>	kvádrové pouzdro, LG5
Rozměry	82.3 x 20.2 x 55.3 mm
Materiál pouzdra	kov, ZN, černě lakovaný
Čočka	plast, akrylát
Připojení	kabel, PVC
Délka kabelu	2 m
Průřez kabelu	8 x 0.34 mm <sup>2</sup>
Stupeň krytí	IP67
<b>Indikace napájení</b>	LED zelená
Indikace stavu výstupu	LED žlutá

**Optosenzor  
laserový měřicí senzor  
LG5A65PI**

**TURCK**

Industrial  
Automation

**Příslušenství**

Typové označení	Identifikační číslo		Rozměrový náčrtek
SMBLG	3055815	Montagewinkel, Edelstahl 304, für Sensoren der Reihe LG5 und LG10	
SMBLGA	3055906	Montagewinkel, Edelstahl 304, für Sensoren der Reihe LG5 und LG10, mit Verstellerschrauben für präzisere Montage	