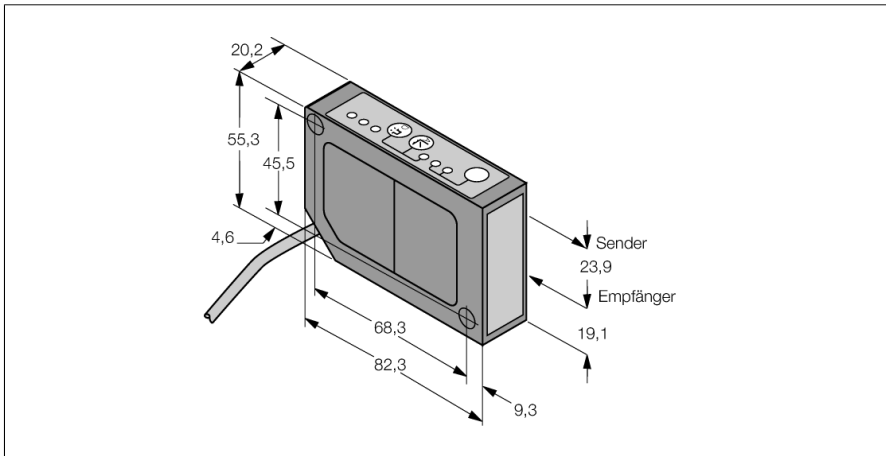


**Opto Sensor
Laser-Messsystem
LG5A65PIQ**

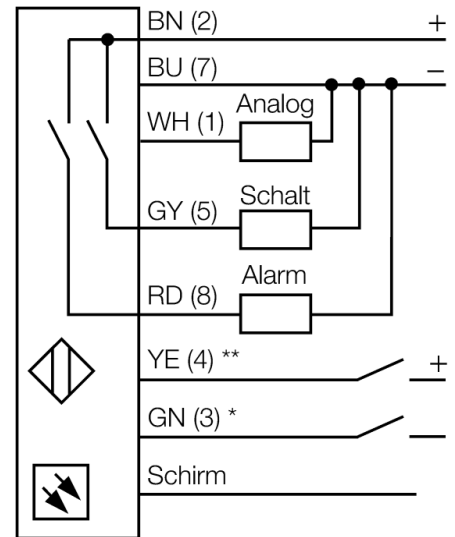
TURCK

Industrielle
Automation



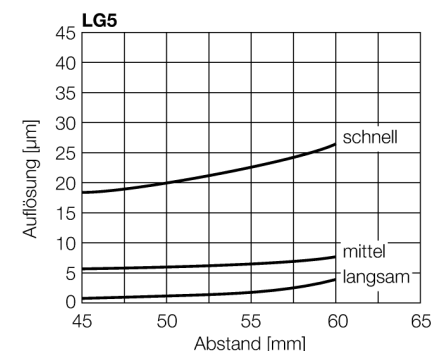
- Kabel mit Steckverbinder, M12x1, 8 polig, 0.15 m
- Messbereich 45...60 mm
- Brennpunkt bei 70 mm
- Betriebsspannung 12...30 VDC
- Analogausgang 4...20 mA
- Anzeige der Signalstärke
- Alarmausgang
- langsame und schnelle Betriebsart einstellbar

Anschlussbild



Funktionsprinzip

Die Funktionsweise des L-GAGE beruht auf dem optischen Triangulationsverfahren. Der Sender und die Optik erzeugen eine Lichtquelle, die auf ein Objekt gerichtet wird. Der Laserstrahl wird vom Objekt auf die Empfängerlinse des Sensors reflektiert und trifft anschließend auf ein ortsempfindliches PSD-Empfangelement. Der Abstand des Objekts vom Empfänger bestimmt den Winkel, mit dem das Licht auf das Empfängerelement auftritt. Über diesen Winkel analysiert ein Mikroprozessor die Objektposition und ändert entsprechend das Ausgangssignal.



Typenbezeichnung	LG5A65PIQ
Ident-Nr.	3054090
Betriebsart	Laser-Reflexionstaster (Triangulation)
Lichtart	rot
Wellenlänge	670 nm
Brennweite	70 mm
Laserklasse	△ 2
Wiederholgenauigkeit	0.003 mm
Reichweite	45...60mm
Umgebungstemperatur	-10...+50°C
Betriebsspannung	12... 30 VDC
Restwelligkeit	< 10 % U _{ss}
DC Bemessungsbetriebsstrom	≤ 100 mA
Leerlaufstrom I ₀	≤ 50 mA
Kurzschlusschutz	ja
Verpolungsschutz	ja
Ausgangsfunktion	Schließer, PNP/Analogausgang
Stromausgang	4...20mA
Lastwiderstand	≤ 1000 Ω
Schaltfrequenz	≤ 500 Hz
Bereitschaftsverzug	≤ 1.25 s
Bauform	Quader, LG5
Abmessungen	82.3 x 20.2 x 55.3 mm
Gehäusewerkstoff	Metall, ZN, schwarz lackiert
Linse	Kunststoff, Acryl
Anschluss	Kabel mit Steckverbinder, PVC, M12 x 1
Kabellänge	0.15 m
Kabelquerschnitt	8x 0.34mm ²
Schutzart	IP67
Betriebsspannungsanzeige	LED grün
Schaltzustandsanzeige	LED, gelb

Zubehör

Typ	Ident-Nr.		Maßbild
SMBLG	3055815	Montagewinkel, Edelstahl 304, für Sensoren der Reihe LG5 und LG10	
SMBLGA	3055906	Montagewinkel, Edelstahl 304, für Sensoren der Reihe LG5 und LG10, mit Verstellerschrauben für präzisere Montage	

Anschlusszubehör

Typ	Ident-Nr.		Maßbild
RKC8T-2/TEL	6625130	Anschlussleitung; M12-Kupplung, gerade, 8-polig; Leitungslänge: 2m; Mantelmaterial: PVC; Mantelfarbe: schwarz; cULus zugelassen; RoHS-konform; Schutzart IP67	
WKC8T-2/TEL	6625133	Anschlussleitung; M12-Kupplung, gewinkelt, 8-polig; Leitungslänge: 2m; Mantelmaterial: PVC; Mantelfarbe: schwarz; cULus zugelassen; RoHS-konform; Schutzart IP67	