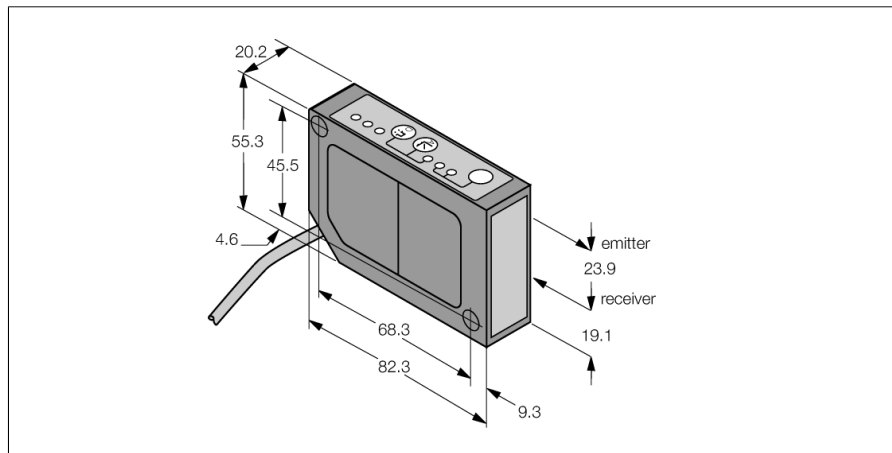
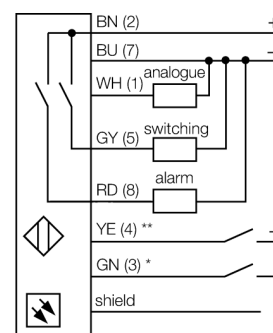


senzor optic sistem de măsurare cu laser LG5A65PIQ



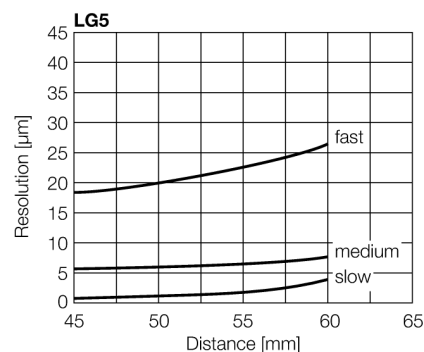
- Cablu cu conector tată M12 x 1, 8-pini, 0,15 m
- Domeniu de măsură 45...60 mm
- Punct focal 70 mm
- tensiune de alimentare 12...30 Vcc
- ieșire analogică 4...20 mA
- indicare putere semnal
- leșire alarmă
- mod de lucru ajustabil lent, mediu, rapid

Diagramă de conexiuni



Principiu de funcționare

Principiul de funcționare al senzorilor L-GAGE se bazează pe triangulare. Emițătorul și sistemul optic generează un fascicul luminos care cade pe obiectul de detectat. Obiectul reflectă raza laser înapoi spre lentila receptorului și spre detectorul de poziție (PSD). Distanța dintre obiect și receptor determină unghiul sub care raza se întoarce la receptor. Microprocesorul integrat folosește acest unghi pentru analizarea poziției și crearea unui semnal de ieșire corespunzător.



Descriere tip	LG5A65PIQ
Număr identificare	3054090
Mod de operare	Senzor laser cu mod difuz (triangulație)
Tipul de lumină	roșu
Lungime de undă	670 nm
Distanță focală	70 mm
Clasa laser	▲ 2
Repetabilitate	0.003 mm
Domeniu	45...60 mm
Temperatura mediului	-10...+50°C
Tensiune de alimentare	12...30Vcc
Riplu rezidual	< 10 % U _s
Curent nominal de alimentare în c.c.	≤ 100 mA
Curent fără sarcină I ₀	≤ 50 mA
Protecție la scurtcircuit	da
Protecție la alimentare inversă	da
Ieșire	normal deschis, PNP/ieșire analogică
Ieșire în curent	4...20mA
Rezistența de sarcină	≤ 1000 Ω
Frecvență de comutare	≤ 500 Hz
Timpe de întârziere la alimentare	≤ 1.25 s
Design	Dreptunghiular, LG5
Dimensiuni	82.3 x 20.2 x 55.3mm
Materialul carcasei	metal, ZN, negru lăcuit
Lentilă	plastic, acrilic
Conectare	Cablu cu conector, PVC, M12 x 1
Lungime cablu	0.15 m
Secțiune cablu	8 x 0.34 mm ²
Grad de protecție	IP67
Indicator al tensiunii de lucru	LED verde
Indicare stare	LED galben

**senzor optic
sistem de măsurare cu laser
LG5A65PIQ**

TURCK

Industrial
Automation

Accesorii

Tip	Număr identificare		Desen cu dimensiuni
SMBLG	3055815	Montagewinkel, Edelstahl 304, für Sensoren der Reihe LG5 und LG10	
SMBLGA	3055906	Montagewinkel, Edelstahl 304, für Sensoren der Reihe LG5 und LG10, mit Verstellerschrauben für präzisere Montage	

Accesorii conectare

Tip	Număr identificare		Desen cu dimensiuni
RKC8T-2/TEL	6625130	Cablu de conectare, mamă M12, drept, 8-pini, lungime cablu: 2 m, material manta: PVC, culoare teacă: negru, certificare cULus, conform RoHS, protecție IP67	
WKC8T-2/TEL	6625133	Cablu de conectare, mamă M12, cu cot, 8-pini, lungime cablu: 2 m, material manta: PVC, culoare teacă: negru, certificare cULus, conform RoHS, protecție IP67	