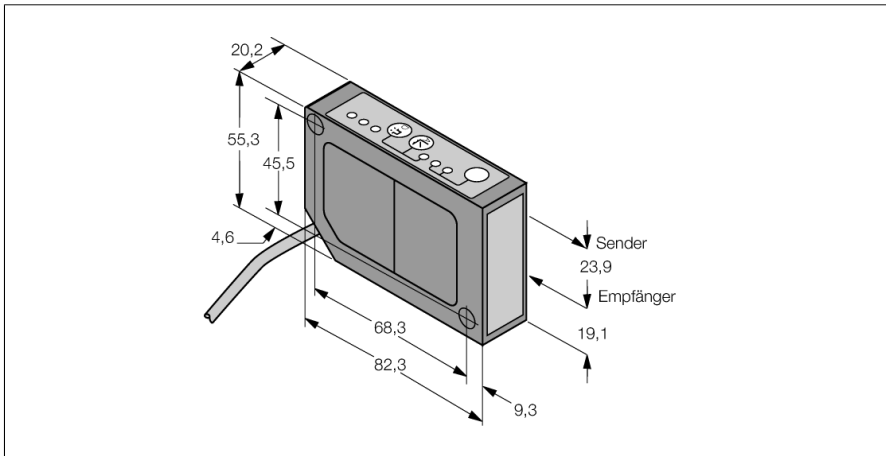


**Opto Sensor
Laser-Messsystem
LG10A65PIQ**

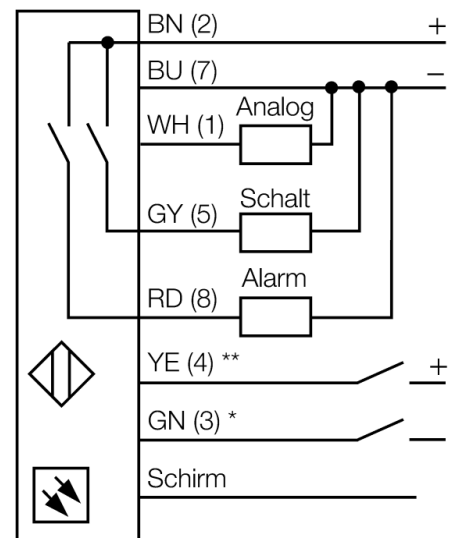
TURCK

Industrielle
Automation



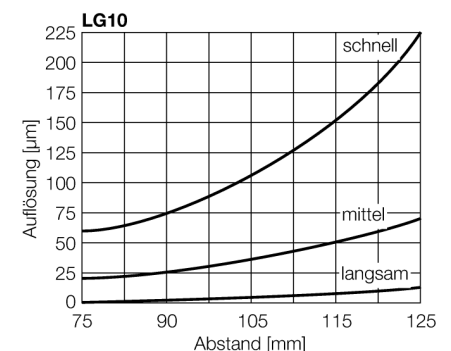
- Kabel mit Steckverbinder, M12x1, 8 polig, 0.15 m
- Messbereich 75...125 mm
- Brennpunkt bei 180 mm
- Betriebsspannung 12...30 VDC
- Analogausgang 4...20 mA
- Anzeige der Signalstärke
- Alarmausgang
- langsame und schnelle Betriebsart einstellbar

Anschlussbild



Funktionsprinzip

Die Funktionsweise des L-GAGE beruht auf dem optischen Triangulationsverfahren. Der Sender und die Optik erzeugen eine Lichtquelle, die auf ein Objekt gerichtet wird. Der Laserstrahl wird vom Objekt auf die Empfängerlinse des Sensors reflektiert und trifft anschließend auf ein ortsempfindliches PSD-Empfangelement. Der Abstand des Objekts vom Empfänger bestimmt den Winkel, mit dem das Licht auf das Empfängerelement auftritt. Über diesen Winkel analysiert ein Mikroprozessor die Objektposition und ändert entsprechend das Ausgangssignal.



| | |
|---------------------------------|--|
| Typenbezeichnung | LG10A65PIQ |
| Ident-Nr. | 3054096 |
| Betriebsart | Laser-Reflexionstaster (Triangulation) |
| Lichtart | rot |
| Wellenlänge | 670 nm |
| Brennweite | 180 mm |
| Laserklasse | △ 2 |
| Wiederholgenauigkeit | 0.01 mm |
| Reichweite | 75...125mm |
| Umgebungstemperatur | -10...+50°C |
| Betriebsspannung | 12... 30 VDC |
| Restwelligkeit | < 10 % U _{ss} |
| DC Bemessungsbetriebsstrom | ≤ 100 mA |
| Leerlaufstrom I ₀ | ≤ 50 mA |
| Kurzschlusschutz | ja |
| Verpolungsschutz | ja |
| Ausgangsfunktion | Schließer, PNP/Analogausgang |
| Stromausgang | 4...20mA |
| Lastwiderstand | ≤ 1000 Ω |
| Schaltfrequenz | ≤ 500 Hz |
| Bereitschaftsverzug | ≤ 1.25 s |
| Bauform | Quader, LG10 |
| Abmessungen | 82.3 x 20.2 x 55.3 mm |
| Gehäusewerkstoff | Metall, ZN, schwarz lackiert |
| Linse | Kunststoff, Acryl |
| Anschluss | Kabel mit Steckverbinder, PVC, M12 x 1 |
| Kabellänge | 0.15 m |
| Kabelquerschnitt | 8x 0.34mm ² |
| Schutzart | IP67 |
| Betriebsspannungsanzeige | LED grün |
| Schaltzustandsanzeige | LED, gelb |

Zubehör

| Typ | Ident-Nr. | | Maßbild |
|--------|-----------|--|---------|
| SMBLG | 3055815 | Montagewinkel, Edelstahl 304, für Sensoren der Reihe LG5 und LG10 | |
| SMBLGA | 3055906 | Montagewinkel, Edelstahl 304, für Sensoren der Reihe LG5 und LG10, mit Verstellerschrauben für präzisere Montage | |

Anschlusszubehör

| Typ | Ident-Nr. | | Maßbild |
|-------------|-----------|--|---------|
| RKC8T-2/TEL | 6625130 | Anschlussleitung; M12-Kupplung, gerade, 8-polig; Leitungslänge: 2m; Mantelmaterial: PVC; Mantelfarbe: schwarz; cULus zugelassen; RoHS-konform; Schutzart IP67 | |
| WKC8T-2/TEL | 6625133 | Anschlussleitung; M12-Kupplung, gewinkelt, 8-polig; Leitungslänge: 2m; Mantelmaterial: PVC; Mantelfarbe: schwarz; cULus zugelassen; RoHS-konform; Schutzart IP67 | |