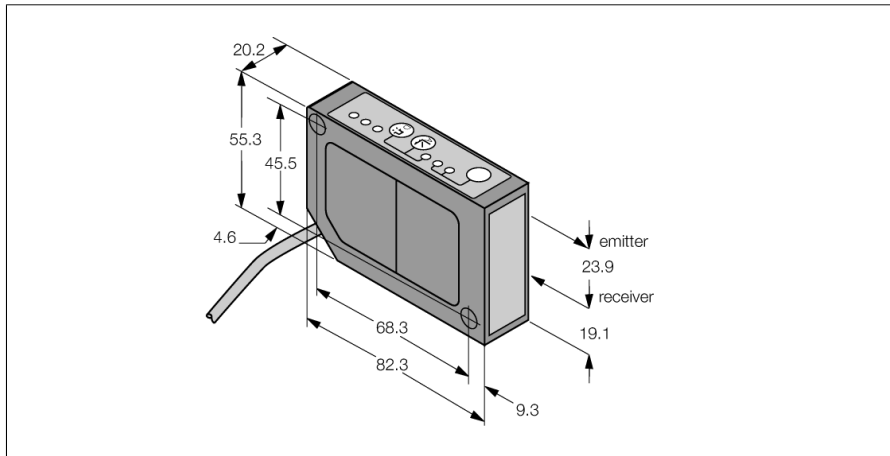
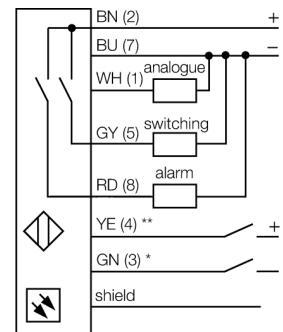


**czujnik fotoelektryczny
laser measuring system
LG10A65PIQ**



- Przewód 0,15 m z 8-pinowym złączem męskim M12 x 1
- Zakres pomiarowy 75...125 mm
- Ogniskowa 180 mm
- Operating voltage 12...30 VDC
- Analog output 4...20 mA
- Indication of signal intensity
- Alarm output
- slow, medium and fast operation mode adjustable

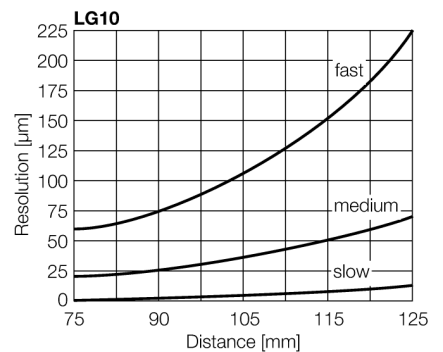
Schemat podłączenia



Typ	LG10A65PIQ
Nr kat.	3054096
Tryb pracy	Laserowy czujnik odbiciowy (triangulacyjny)
Rodzaj światła	czerwone
Długość fali	670 nm
Focal distance	180 mm
Klasa lasera	△ 2
Repeatability	0.01 mm
Max zakres wykrywania	75...125 mm
Temperatura pracy	-10...+50 °C
Napięcie zasilania	12...30VDC
Tętnienie resztkowe	< 10 % U _{ss}
Nominalny prąd zasilania DC	≤ 100 mA
Prąd bez obciążenia I ₀	≤ 50 mA
Zabezpieczenie przed zwarcieniem	tak
Zabezpieczenie przed odwrotną polaryzacją	tak
Funkcja wyjścia	styk NO, PNP/wyjście analogowe
wyjście prądowe	4...20mA
Rezystancja obciążenia	≤ 1000 Ω
Częstotliwość przełączania	≤ 500 Hz
Opóźnienie załączenia	≤ 1.25 s
Wykonanie	prostokątnościana, LG10
Wymiary	82.3 x 20.2 x 55.3 mm
Materiał obudowy	metal, ZN, czarny lakier
Soczewka	tworzywo sztuczne, acrylic
Podłączenie	Przewód ze złączem, PVC, M12 x 1
Długość przewodu	0.15 m
Przekrój poprzeczny przewodu:	8 x 0.34mm ²
Stopień ochrony	IP67
Wskaźnik napięcia zasilania	LED zielony
Wskaźnik stanu przełączenia	LED żółty

Zasada działania

Zasada działania czujnika serii L-GAGE polega na triangulacji optycznej. Światło pochodzące z elementów optycznych kierowane jest bezpośrednio na obiekt. Obiekt odbija światło laserowe z powrotem do odbiornika czujnika, gdzie jest ono kierowane do elementu światłoczuwego PSD. Zależnie od odległości do obiektu zmienia się kąt padania światła na element światłoczuły. Korzystając z tej zależności mikroprocesor określa pozycję obiektu i wystawia odpowiedni sygnał na wyjściu.



**czujnik fotoelektryczny
laser measuring system
LG10A65PIQ**

TURCK

Industrial
Automation

Akcesoria montażowe

Typ	Nr kat.		Rysunek wymiarowy
SMBLG	3055815	Montagewinkel, Edelstahl 304, für Sensoren der Reihe LG5 und LG10	
SMBLGA	3055906	Montagewinkel, Edelstahl 304, für Sensoren der Reihe LG5 und LG10, mit Verstellerschrauben für präzisere Montage	

Akcesoria - okablowanie

Typ	Nr kat.		Rysunek wymiarowy
RKC8T-2/TEL	6625130	Przewód podłączeniowy, złącze żeńskie M12, proste, 8-pinowe, długość: 2 m; materiał otuliny: PVC, kolor otuliny: czarny, certyfikat cULus, zgodność z RoHS, stopień ochrony IP67	
WKC8T-2/TEL	6625133	Przewód podłączeniowy, złącze żeńskie M12, kątowe, 8-pinowe, długość: 2 m; materiał otuliny: PVC, kolor otuliny: czarny, certyfikat cULus, zgodność z RoHS, stopień ochrony IP67	