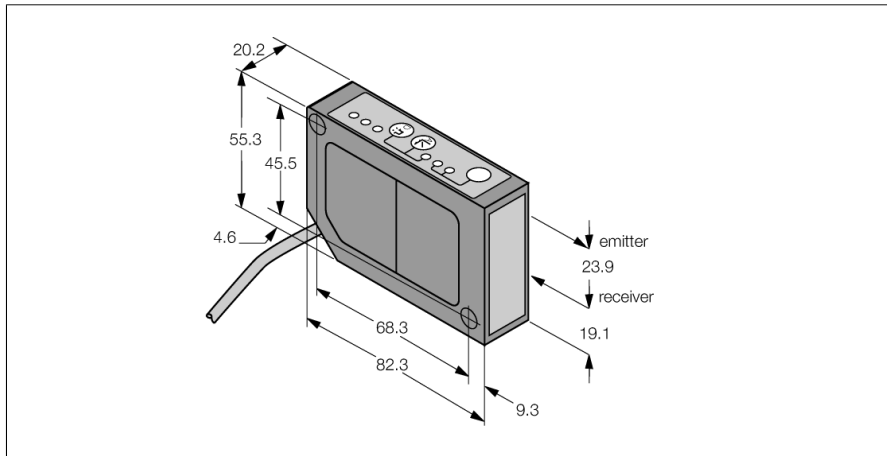


Opto sensor sistema de medición láser LG10A65PIQ

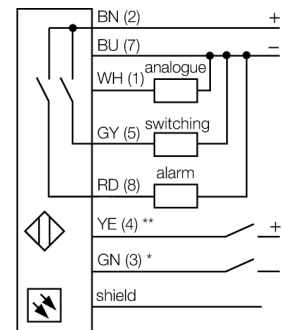
TURCK

Industrial
Automation



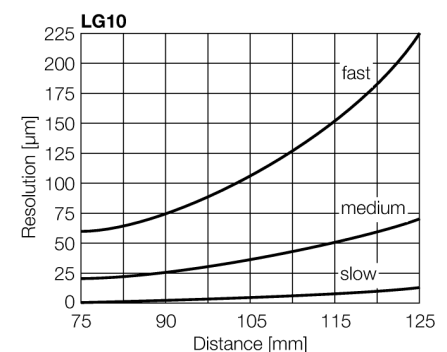
- cable con conector, M12x1, 8 polos, 0,15 m
- rango de medición 75...125 mm
- punto focal a 180 mm
- tensión de servicio 12...30 VDC
- salida analógica 4...20 mA
- indicación intensidad de la señal
- Salida de alarma
- modo de servicio regulable lento y rápido

Esquema de conexiones



Principio de funcionamiento

El principio de funcionamiento de L-GAGE se basa en triangulación óptica. El emisor y el óptico generan una fuente de luz que es dirigida hacia el objeto. El haz del láser se refleja desde el objeto y retorna al lente receptor del sensor, desde el cual es redirigido al dispositivo de posición sensible dispositivo (PSD), el cual actúa como elemento receptor. La distancia al objeto desde el receptor, determina el ángulo de incidencia de la luz al receptor. El microprocesador integrado utiliza este ángulo para analizar la posición del objeto y generar la correspondiente señal de salida.



Designación de tipo	LG10A65PIQ
Nº de identificación	3054096
Modo de funcionamiento	sensor de modo difuso láser (triangulación)
Tipo de luz	rojo
Longitud de onda	670 nm
Distancia focal	180 mm
Clase de láser	△ 2
Precisión de repetición	0.01 mm
Alcance	75...125 mm
Temperatura ambiente	-10... +50°C
Tensión de servicio	12...30 VDC
Ondulación residual	< 10 % U _s
Corriente DC nominal	≤ 100 mA
Corriente sin carga I ₀	≤ 50 mA
Protección cortocircuito	sí
Protección contra polaridad inversa	sí
Función de salida	contacto de cierre, PNP/salida analógica
Salida de corriente	4...20mA
Resistencia de carga	≤ 1000 Ω
Frecuencia de conmutación	≤ 500 Hz
Retardo de la activación	≤ 1.25 s
Modelo	rectangular, LG10
Medidas	82.3 x 20.2 x 55.3 mm
Material de la carcasa	metal, ZN, pintado negro
Lente	plástico, acrílico
Conexión	cable con conector, PVC, M12 x 1
Longitud del cable	0.15 m
Sección transversal del cable	8 x 0.34mm ²
Grado de protección	IP67
Indicación de la tensión de servicio	LED verde
Indicación estado de conmutación	LED amarillo

**Opto sensor
sistema de medición láser
LG10A65PIQ**

TURCK

Industrial
Automation

Accesorios

Modelo	N° de identificación		Dibujo acotado
SMBLG	3055815	Montagewinkel, Edelstahl 304, für Sensoren der Reihe LG5 und LG10	
SMBLGA	3055906	Montagewinkel, Edelstahl 304, für Sensoren der Reihe LG5 und LG10, mit Verstellerschrauben für präzisere Montage	

Accesorios de cableado

Modelo	N° de identificación		Dibujo acotado
RKC8T-2/TEL	6625130	Cable de conexión; conector hembra M12, recto, 8 polos; longitud del cable: 2m; material de la funda: PVC, color: negro, homologación cULus, conforme con RoHS, grado de protección IP67	
WKC8T-2/TEL	6625133	Cable de conexión; conector hembra M12, acodado, 8 polos, longitud de cable: 2m; material de la funda: PVC, color: negro, homologación cULus, conforme con RoHS, grado de protección IP67	