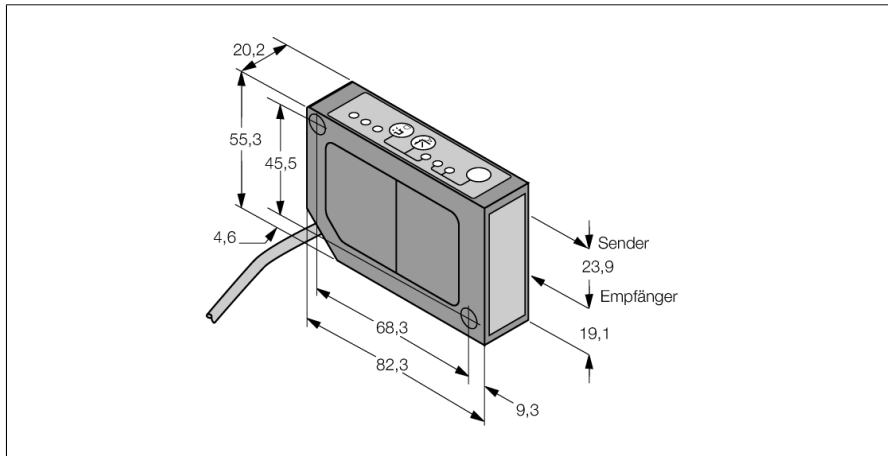


**Opto Sensor  
Laser-Messsystem  
LG5B65PI**

**TURCK**

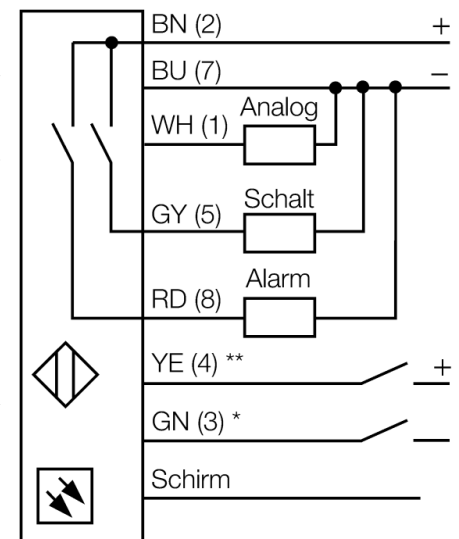
Industrielle  
Automation



- Anschlussleitung, 2 m
- Messbereich 45...60 mm
- Brennpunkt bei 53 mm
- Betriebsspannung 12...30 VDC
- Analogausgang 4...20 mA
- Anzeige der Signalstärke
- Alarmausgang
- langsame und schnelle Betriebsart einstellbar

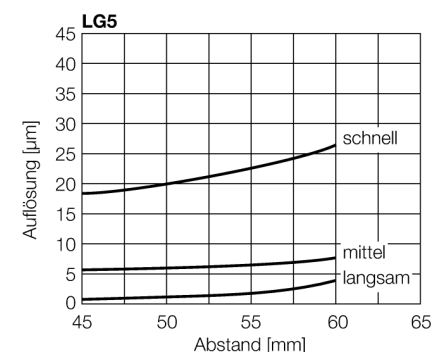
<b>Typenbezeichnung</b>	LG5B65PI
Ident-Nr.	3055966
<b>Betriebsart</b>	Laser-Reflexionstaster (Triangulation)
Lichtart	rot
Wellenlänge	670 nm
Brennweite	53 mm
Laserklasse	△ 2
Wiederholgenauigkeit	0.003 mm
Reichweite	45...60mm
Umgebungstemperatur	-10...+50°C
<b>Betriebsspannung</b>	12... 30 VDC
Restwelligkeit	< 10 % U <sub>ss</sub>
DC Bemessungsbetriebsstrom	≤ 100 mA
Leerlaufstrom I <sub>0</sub>	≤ 50 mA
Kurzschlusschutz	ja
Verpolungsschutz	ja
Ausgangsfunktion	Schließer, PNP/Analogausgang
Stromausgang	4...20mA
Lastwiderstand	≤ 1000 Ω
Schaltfrequenz	≤ 500 Hz
Bereitschaftsverzug	≤ 1.25 s
<b>Bauform</b>	Quader, LG5
Abmessungen	82.3 x 20.2 x 55.3 mm
Gehäusewerkstoff	Metall, ZN, schwarz lackiert
Linse	Kunststoff, Acryl
Anschluss	Kabel, PVC
Kabellänge	2 m
Kabelquerschnitt	8x 0.34mm <sup>2</sup>
Schutzart	IP67
<b>Betriebsspannungsanzeige</b>	LED grün
Schaltzustandsanzeige	LED, gelb

**Anschlussbild**



**Funktionsprinzip**

Die Funktionsweise des L-GAGE beruht auf dem optischen Triangulationsverfahren. Der Sender und die Optik erzeugen eine Lichtquelle, die auf ein Objekt gerichtet wird. Der Laserstrahl wird vom Objekt auf die Empfängerlinse des Sensors reflektiert und trifft anschließend auf ein ortsempfindliches PSD-Empfangelement. Der Abstand des Objekts vom Empfänger bestimmt den Winkel, mit dem das Licht auf das Empfängerelement auftritt. Über diesen Winkel analysiert ein Mikroprozessor die Objektposition und ändert entsprechend das Ausgangssignal.



**Opto Sensor  
Laser-Messsystem  
LG5B65PI**

**TURCK**

Industrielle  
Automation

**Zubehör**

Typ	Ident-Nr.		Maßbild
SMBLG	3055815	Montagewinkel, Edelstahl 304, für Sensoren der Reihe LG5 und LG10	
SMBLGA	3055906	Montagewinkel, Edelstahl 304, für Sensoren der Reihe LG5 und LG10, mit Verstellerschrauben für präzisere Montage	