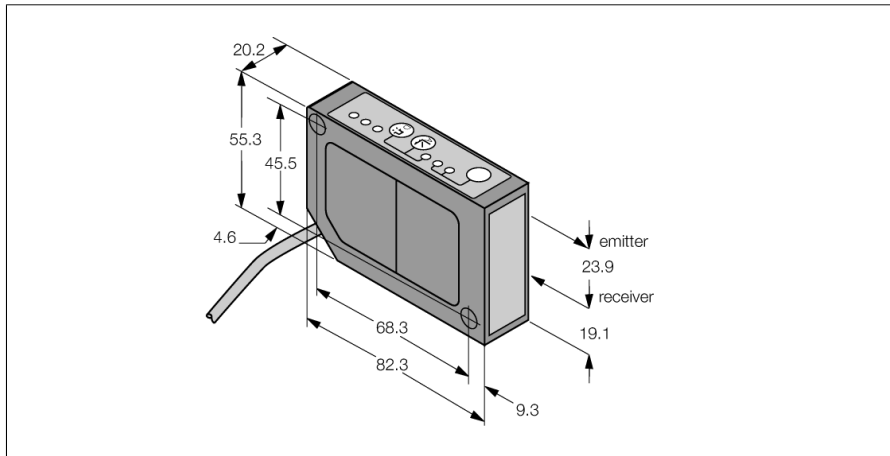
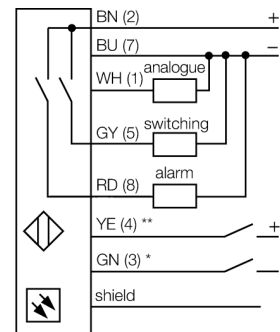


**czujnik fotoelektryczny  
laser measuring system  
LG5B65PIQ**



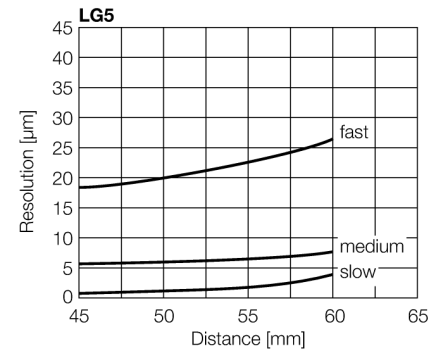
- Przewód 0,15 m z 8-pinowym złączem męskim M12 x 1
- Zakres pomiarowy 45...60 mm
- Ogniskowa 53 mm
- Operating voltage 12...30 VDC
- Analog output 4...20 mA
- Indication of signal intensity
- Alarm output
- slow, medium and fast operation mode adjustable

**Schemat podłączenia**



**Zasada działania**

Zasada działania czujnika serii L-GAGE polega na triangulacji optycznej. Światło pochodzące z elementów optycznych kierowane jest bezpośrednio na obiekt. Obiekt odbija światło laserowe z powrotem do odbiornika czujnika, gdzie jest ono kierowane do elementu światłoczuwego PSD. Zależnie od odległości do obiektu zmienia się kąt padania światła na element światłoczuły. Korzystając z tej zależności mikroprocesor określa pozycję obiektu i wystawia odpowiedni sygnał na wyjściu.



<b>Typ</b>	LG5B65PIQ
Nr kat.	3055969
<b>Tryb pracy</b>	Laserowy czujnik odbiciowy (triangulacyjny)
Rodzaj światła	czerwone
Długość fali	670 nm
Focal distance	53 mm
Klasa lasera	△ 2
Repeatability	0.003 mm
Max zakres wykrywania	45...60 mm
Temperatura pracy	-10...+50 °C
<b>Napięcie zasilania</b>	12...30VDC
Tętnienie resztkowe	< 10 % U <sub>ss</sub>
Nominalny prąd zasilania DC	≤ 100 mA
Prąd bez obciążenia I <sub>0</sub>	≤ 50 mA
Zabezpieczenie przed zwarcieniem	tak
Zabezpieczenie przed odwrotną polaryzacją	tak
Funkcja wyjścia	styk NO, PNP/wyjście analogowe
wyjście prądowe	4...20mA
Rezystancja obciążenia	≤ 1000 Ω
Częstotliwość przełączania	≤ 500 Hz
Opóźnienie załączenia	≤ 1.25 s
<b>Wykonanie</b>	prostokątnościenne, LG5
Wymiary	82.3 x 20.2 x 55.3 mm
Materiał obudowy	metal, ZN, czarny lakier
Soczewka	tworzywo sztuczne, acrylic
Podłączenie	Przewód ze złączem, PVC, M12 x 1
Długość przewodu	0.15 m
Przekrój poprzeczny przewodu:	8 x 0.34mm <sup>2</sup>
Stopień ochrony	IP67
<b>Wskaźnik napięcia zasilania</b>	LED zielony
Wskaźnik stanu przełączenia	LED żółty

**czujnik fotoelektryczny  
laser measuring system  
LG5B65PIQ**

**TURCK**

Industrial  
Automation

**Akcesoria montażowe**

Typ	Nr kat.		Rysunek wymiarowy
SMBLG	3055815	Montagewinkel, Edelstahl 304, für Sensoren der Reihe LG5 und LG10	
SMBLGA	3055906	Montagewinkel, Edelstahl 304, für Sensoren der Reihe LG5 und LG10, mit Verstellerschrauben für präzisere Montage	

**Akcesoria - okablowanie**

Typ	Nr kat.		Rysunek wymiarowy
RKC8T-2/TEL	6625130	Przewód podłączeniowy, złącze żeńskie M12, proste, 8-pinowe, długość: 2 m; materiał otuliny: PVC, kolor otuliny: czarny, certyfikat cULus, zgodność z RoHS, stopień ochrony IP67	
WKC8T-2/TEL	6625133	Przewód podłączeniowy, złącze żeńskie M12, kątowe, 8-pinowe, długość: 2 m; materiał otuliny: PVC, kolor otuliny: czarny, certyfikat cULus, zgodność z RoHS, stopień ochrony IP67	