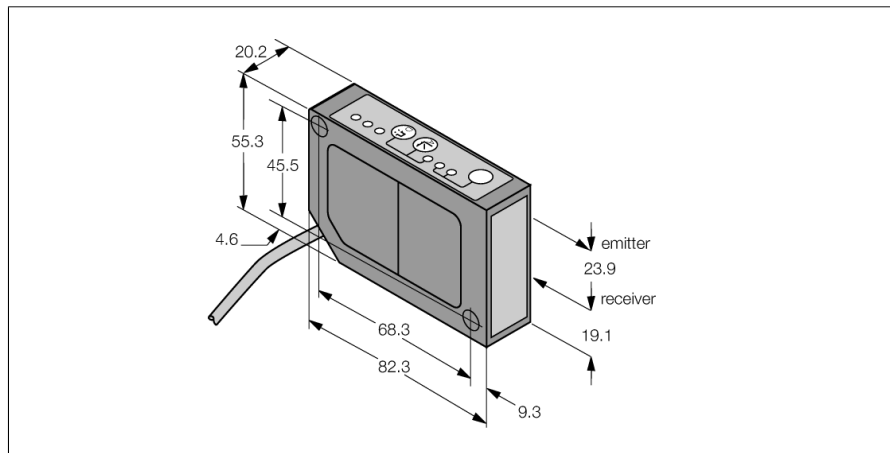
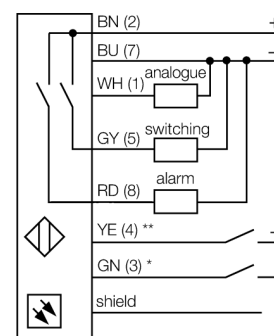


# senzor optic sistem de măsurare cu laser LG5A65PU



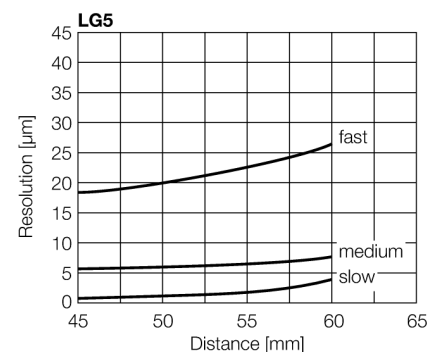
- Cablu de conectare, 2 m
- Domeniu de măsură 45...60 mm
- Punct focal 70 mm
- tensiune de alimentare 12...30 Vcc
- ieșire analogică 0...10 V
- indicare putere semnal
- Ieșire alarmă
- mod de lucru ajustabil lent, mediu, rapid

## Diagramă de conexiuni



## Principiu de funcționare

Principiul de funcționare al senzorilor L-GAGE se bazează pe triangulare. Emițătorul și sistemul optic generează un fascicul luminos care cade pe obiectul de detectat. Obiectul reflectă raza laser înapoi spre lentila receptorului și spre detectorul de poziție (PSD). Distanța dintre obiect și receptor determină unghiul sub care raza se întoarce la receptor. Microprocesorul integrat folosește acest unghi pentru analizarea poziției și crearea unui semnal de ieșire corespunzător.



<b>Descriere tip</b>	LG5A65PU
Număr identificare	3057565
<b>Mod de operare</b>	Senzor laser cu mod difuz (triangulație)
Tipul de lumină	roșu
Lungime de undă	670 nm
Distanță focală	70 mm
Clasa laser	▲ 2
Repetabilitate	0.003 mm
Domeniu	45...60 mm
Temperatura mediului	-10...+50°C
<b>Tensiune de alimentare</b>	12...30Vcc
Riplu rezidual	< 10 % U <sub>s</sub>
Curent nominal de alimentare în c.c.	≤ 100 mA
Curent fără sarcină I <sub>0</sub>	≤ 50 mA
Protecție la scurtcircuit	da
Protecție la alimentare inversă	da
Ieșire	normal deschis, PNP/ieșire analogică
ieșire în tensiune	0...10V
Rezistența de sarcină	≥ 2500 Ω
Frecvență de comutare	≤ 500 Hz
Timpe de întârziere la alimentare	≤ 1.25 s
<b>Design</b>	Dreptunghiular, LG5
Dimensiuni	82.3 x 20.2 x 55.3mm
Materialul carcasei	metal, ZN, negru lăcuit
Lentilă	plastic, acrilic
Conectare	Cablu, PVC
Lungime cablu	2 m
Secțiune cablu	8 x 0.34 mm <sup>2</sup>
Grad de protecție	IP67
<b>Indicator al tensiunii de lucru</b>	LED verde
Indicare stare	LED galben

**senzor optic  
sistem de măsurare cu laser  
LG5A65PU**

**TURCK**

Industrial  
Automation

**Accesorii**

Tip	Număr identificare		Desen cu dimensiuni
SMBLG	3055815	Montagewinkel, Edelstahl 304, für Sensoren der Reihe LG5 und LG10	
SMBLGA	3055906	Montagewinkel, Edelstahl 304, für Sensoren der Reihe LG5 und LG10, mit Verstellerschrauben für präzisere Montage	