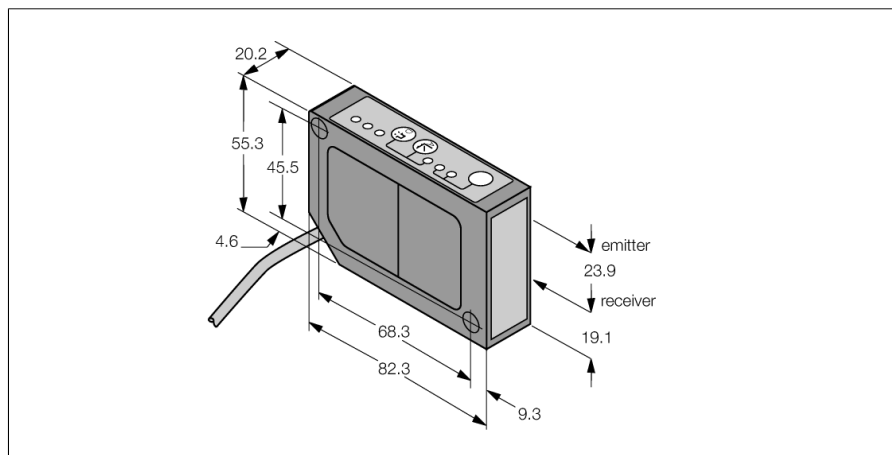


Optosenzor laserový měřicí senzor LG5B65PU

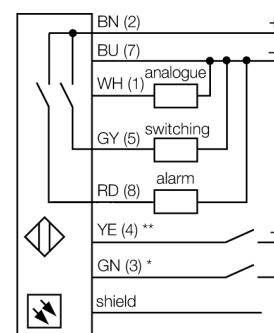
TURCK

Industrial
Automation



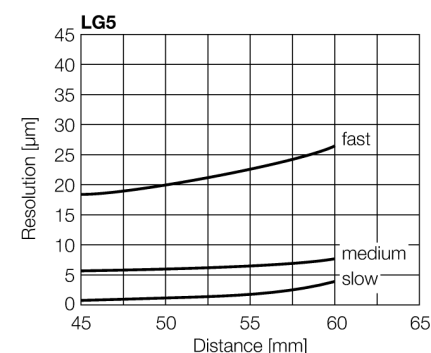
- připojovací kabel 2 m
- měřicí rozsah 45...60 mm
- ohnisko 53 mm
- napájecí napětí 12...30 VDC
- analogový výstup 0...10 V
- zobrazení síly signálu
- alarmový výstup
- nastavit lze pomalý a rychlý režim

Schéma zapojení



Funkční princip

Funkce L-GAGE senzorů je založena na optickém triangulačním principu. Vysílač a optika vytvářejí světelný paprsek, který je namířen na objekt. Od objektu se laserový paprsek odráží k čočce přijímače a dopadá na přijímací element. Vzdálenost objektu od vysílače odpovídá úhlu, pod kterým světlo dopadá na přijímací element. Mikroprocesor vypočítá z tohoto úhlu polohu objektu a nastaví příslušnou hodnotu výstupního signálu.



| | |
|--------------------------------|---|
| Typové označení | LG5B65PU |
| Identifikační číslo | 3057568 |
| Druh provozu | laserový triangulační senzor |
| Barva světla | červená |
| Vlnová délka | 670 nm |
| Ohnisková vzdálenost | 53 mm |
| Laserová třída | △ 2 |
| Opakovatelnost | 0.003 mm |
| Rozsah | 45...60 mm |
| Okolní teplota | -10... +50°C |
| Napájecí napětí | 12...30VDC |
| Zvlnění | < 10 % U _{ss} |
| DC jmenovitý provozní proud | ≤ 100 mA |
| Proud naprázdno I ₀ | ≤ 50 mA |
| Ochrana proti zkratu | ano |
| Ochrana proti přepólování | ano |
| Výstupní funkce | spínací kontakt, PNP / analogový výstup |
| napětový výstup | 0...10V |
| Zatěžovací odpor | ≥ 2500 Ω |
| Frekvence spínání | ≤ 500 Hz |
| Doba ustálení | ≤ 1.25 s |
| Pouzdro | kvádrové pouzdro, LG5 |
| Rozměry | 82.3 x 20.2 x 55.3 mm |
| Materiál pouzdra | kov, ZN, černě lakovaný |
| Čočka | plast, akrylát |
| Připojení | kabel, PVC |
| Délka kabelu | 2 m |
| Průřez kabelu | 8 x 0.34 mm ² |
| Stupeň krytí | IP67 |
| Indikace napájení | LED zelená |
| Indikace stavu výstupu | LED žlutá |

**Optosenzor
laserový měřicí senzor
LG5B65PU**

TURCK

Industrial
Automation

Příslušenství

| Typové označení | Identifikační číslo | | Rozměrový náčrtek |
|-----------------|---------------------|--|-------------------|
| SMBLG | 3055815 | Montagewinkel, Edelstahl 304, für Sensoren der Reihe LG5 und LG10 | |
| SMBLGA | 3055906 | Montagewinkel, Edelstahl 304, für Sensoren der Reihe LG5 und LG10, mit Verstellerschrauben für präzisere Montage | |