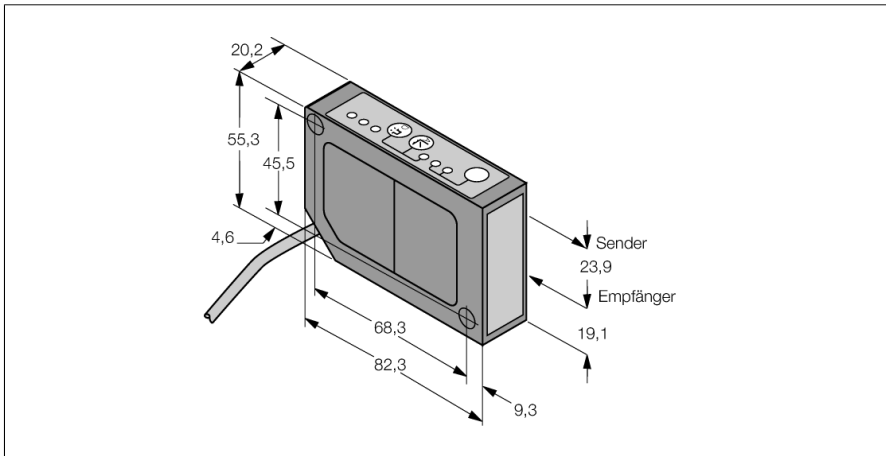


**Opto Sensor
Laser-Messsystem
LG5B65PUQ**

TURCK

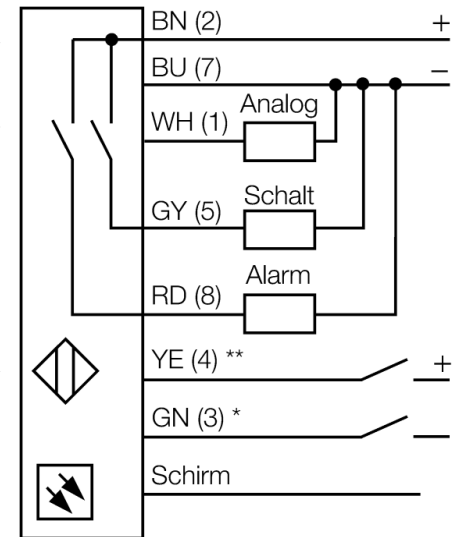
Industrielle
Automation



- Kabel mit Steckverbinder, M12x1, 8 polig, 0.15 m
- Messbereich 45...60 mm
- Brennpunkt bei 53 mm
- Betriebsspannung 12...30 VDC
- Analogausgang 0...10 V
- Anzeige der Signalstärke
- Alarmausgang
- langsame und schnelle Betriebsart einstellbar

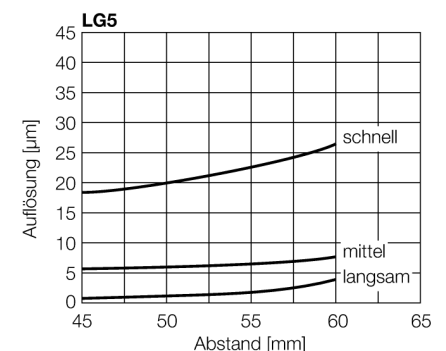
| | |
|---------------------------------|--|
| Typenbezeichnung | LG5B65PUQ |
| Ident-Nr. | 3057569 |
| Betriebsart | Laser-Reflexionstaster (Triangulation) |
| Lichtart | rot |
| Wellenlänge | 670 nm |
| Brennweite | 53 mm |
| Laserklasse | △ 2 |
| Wiederholgenauigkeit | 0.003 mm |
| Reichweite | 45...60mm |
| Umgebungstemperatur | -10...+50°C |
| Betriebsspannung | 12... 30 VDC |
| Restwelligkeit | < 10 % U _s |
| DC Bemessungsbetriebsstrom | ≤ 100 mA |
| Leerlaufstrom I ₀ | ≤ 50 mA |
| Kurzschlusschutz | ja |
| Verpolungsschutz | ja |
| Ausgangsfunktion | Schließer, PNP/Analogausgang |
| Spannungsausgang | 0...10V |
| Lastwiderstand | ≥ 2500 Ω |
| Schaltfrequenz | ≤ 500 Hz |
| Bereitschaftsverzug | ≤ 1.25 s |
| Bauform | Quader, LG5 |
| Abmessungen | 82.3 x 20.2 x 55.3 mm |
| Gehäusewerkstoff | Metall, ZN, schwarz lackiert |
| Linse | Kunststoff, Acryl |
| Anschluss | Kabel mit Steckverbinder, PVC, M12 x 1 |
| Kabellänge | 0.15 m |
| Kabelquerschnitt | 8x 0.34mm ² |
| Schutzart | IP67 |
| Betriebsspannungsanzeige | LED grün |
| Schaltzustandsanzeige | LED, gelb |

Anschlussbild



Funktionsprinzip

Die Funktionsweise des L-GAGE beruht auf dem optischen Triangulationsverfahren. Der Sender und die Optik erzeugen eine Lichtquelle, die auf ein Objekt gerichtet wird. Der Laserstrahl wird vom Objekt auf die Empfängerlinse des Sensors reflektiert und trifft anschließend auf ein ortsempfindliches PSD-Empfangelement. Der Abstand des Objekts vom Empfänger bestimmt den Winkel, mit dem das Licht auf das Empfängerelement auftritt. Über diesen Winkel analysiert ein Mikroprozessor die Objektposition und ändert entsprechend das Ausgangssignal.



Zubehör

| Typ | Ident-Nr. | | Maßbild |
|--------|-----------|--|---------|
| SMBLG | 3055815 | Montagewinkel, Edelstahl 304, für Sensoren der Reihe LG5 und LG10 | |
| SMBLGA | 3055906 | Montagewinkel, Edelstahl 304, für Sensoren der Reihe LG5 und LG10, mit Verstellerschrauben für präzisere Montage | |

Anschlusszubehör

| Typ | Ident-Nr. | | Maßbild |
|-------------|-----------|--|---------|
| RKC8T-2/TEL | 6625130 | Anschlussleitung; M12-Kupplung, gerade, 8-polig; Leitungslänge: 2m; Mantelmaterial: PVC; Mantelfarbe: schwarz; cULus zugelassen; RoHS-konform; Schutzart IP67 | |
| WKC8T-2/TEL | 6625133 | Anschlussleitung; M12-Kupplung, gewinkelt, 8-polig; Leitungslänge: 2m; Mantelmaterial: PVC; Mantelfarbe: schwarz; cULus zugelassen; RoHS-konform; Schutzart IP67 | |