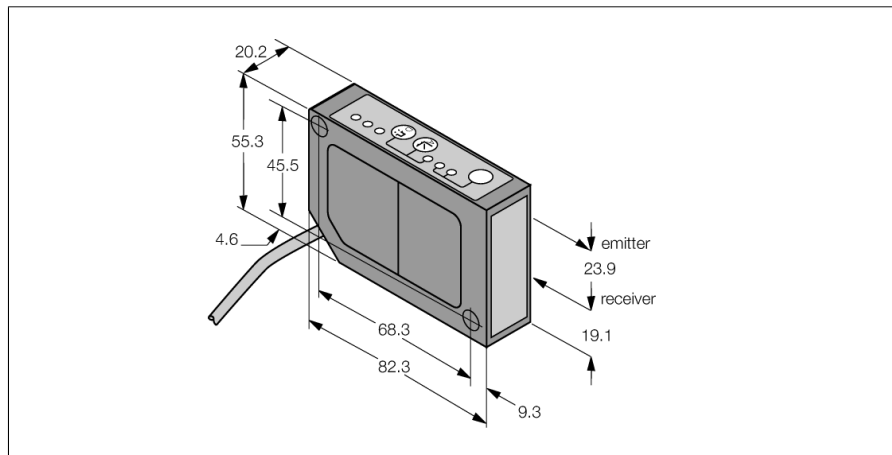
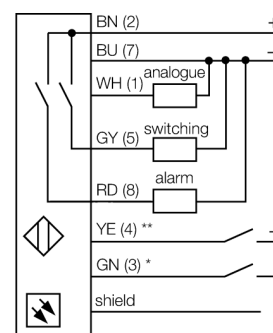


**senzor optic  
sistem de măsurare cu laser  
LG5B65PUQ**



- Cablu cu conector tată M12 x 1, 8-pini, 0,15 m
- Domeniu de măsură 45...60 mm
- Punct focal 53 mm
- tensiune de alimentare 12...30 Vcc
- ieșire analogică 0...10 V
- indicare putere semnal
- leșire alarmă
- mod de lucru ajustabil lent, mediu, rapid

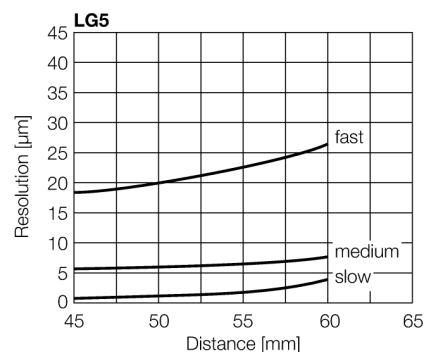
**Diagramă de conexiuni**



<b>Descriere tip</b>	LG5B65PUQ
Număr identificare	3057569
<b>Mod de operare</b>	Senzor laser cu mod difuz (triangulație)
Tipul de lumină	roșu
Lungime de undă	670 nm
Distanță focală	53 mm
Clasa laser	▲ 2
Repetabilitate	0.003 mm
Domeniu	45...60 mm
Temperatura mediului	-10...+50°C
<b>Tensiune de alimentare</b>	12...30Vcc
Riplu rezidual	< 10 % U <sub>s</sub>
Curent nominal de alimentare în c.c.	≤ 100 mA
Curent fără sarcină I <sub>0</sub>	≤ 50 mA
Protecție la scurtcircuit	da
Protecție la alimentare inversă	da
Ieșire	normal deschis, PNP/ieșire analogică
ieșire în tensiune	0...10V
Rezistența de sarcină	≥ 2500 Ω
Frecvență de comutare	≤ 500 Hz
Timpe de întârziere la alimentare	≤ 1.25 s
<b>Design</b>	Dreptunghiular, LG5
Dimensiuni	82.3 x 20.2 x 55.3mm
Materialul carcasei	metal, ZN, negru lăcuit
Lentilă	plastic, acrilic
Conectare	Cablu cu conector, PVC, M12 x 1
Lungime cablu	0.15 m
Secțiune cablu	8 x 0.34 mm <sup>2</sup>
Grad de protecție	IP67
<b>Indicator al tensiunii de lucru</b>	LED verde
Indicare stare	LED galben

**Principiu de funcționare**

Principiul de funcționare al senzorilor L-GAGE se bazează pe triangulare. Emițătorul și sistemul optic generează un fascicul luminos care cade pe obiectul de detectat. Obiectul reflectă raza laser înapoi spre lentila receptorului și spre detectorul de poziție (PSD). Distanța dintre obiect și receptor determină unghiul sub care raza se întoarce la receptor. Microprocesorul integrat folosește acest unghi pentru analizarea poziției și crearea unui semnal de ieșire corespunzător.



**senzor optic  
sistem de măsurare cu laser  
LG5B65PUQ**

**TURCK**

Industrial  
Automation

**Accesorii**

Tip	Număr identificare		Desen cu dimensiuni
SMBLG	3055815	Montagewinkel, Edelstahl 304, für Sensoren der Reihe LG5 und LG10	
SMBLGA	3055906	Montagewinkel, Edelstahl 304, für Sensoren der Reihe LG5 und LG10, mit Verstellerschrauben für präzisere Montage	

**Accesorii conectare**

Tip	Număr identificare		Desen cu dimensiuni
RKC8T-2/TEL	6625130	Cablu de conectare, mamă M12, drept, 8-pini, lungime cablu: 2 m, material manta: PVC, culoare teacă: negru, certificare cULus, conform RoHS, protecție IP67	
WKC8T-2/TEL	6625133	Cablu de conectare, mamă M12, cu cot, 8-pini, lungime cablu: 2 m, material manta: PVC, culoare teacă: negru, certificare cULus, conform RoHS, protecție IP67	