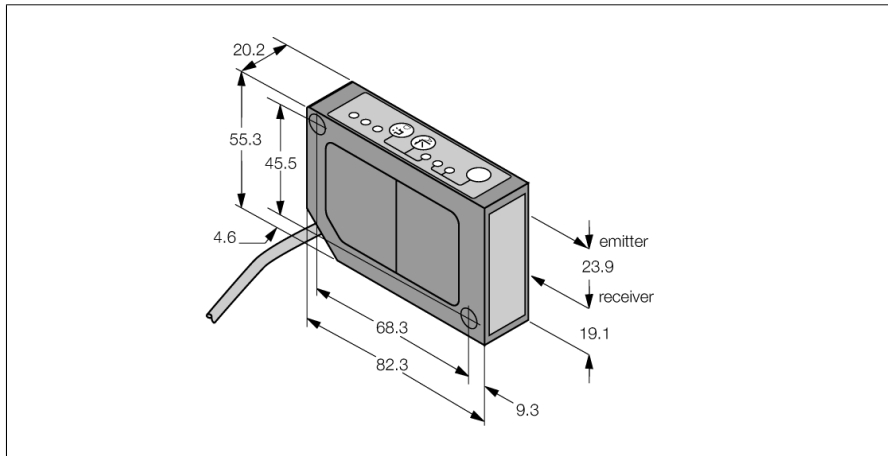


optosensor
Lasermeetsysteem
LG10A65PU

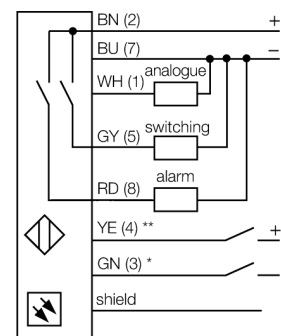
TURCK

Industrial
Automation



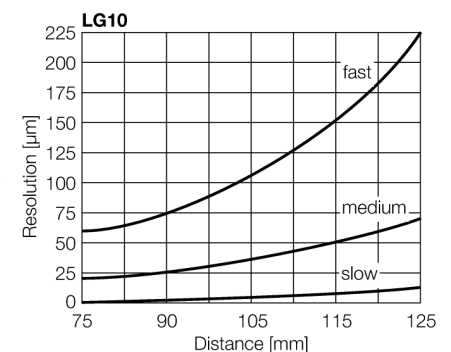
- aansluitkabel, 2 m
- meetbereik 75..125 mm
- brandpunt bij 180 mm
- bedrijfsspanning 12...30 VDC
- analoge uitgang 0...10 V
- weergave van de signaalsterkte
- Alarmuitgang
- langzame en snelle modus instelbaar

Aansluitschema



Functieprincipe

De werking van de L-GAGE is gebaseerd op het optische triangulatieprocédé. De zender en de optiek brengen een lichtbron voort, die op een object wordt gericht. De laserstraal wordt door het object op de ontvangerlens van de sensor gereflecteerd en raakt vervolgens een positiegevoelig PSD-ontvangelement. De afstand van het object aan de ontvanger bepaalt de hoek waarmee het licht het ontvangelement raakt. Via deze hoek analyseert een microprocessor de objectpositie en wijzigt in overeenstemming daarmee het uitgangssignaal.



Type	LG10A65PU
Ident no.	3057580
Systeemitvoering	diffuse lasersensoren (triangulatie)
Lichtsoort	rood
Golftegte	670 nm
Brandpuntsafstand	180 mm
Laserklasse	△ 2
Herhalingsnauwkeurigheid	0.01 mm
Reikwijdte	75...125mm
Omgevingstemperatuur	-10...+50 °C
BedrijfsspanningU_s	12...30 VDC
Restriempelspanning	< 10 % U _s
DC nominale bedrijfsstroom	≤ 100 mA
Eigen stroomopname I _o	≤ 50 mA
Kortsluitbeveiliging	ja
Ompoolbeveiliging	ja
Uitgangsfunctie	N.O.-contact, PNP/analoge uitgang
Spanningsuitgang	0...10V
Lastweerstand	≥ 2500 Ω
Schakelfrequentie	≤ 500 Hz
Inschakelfoutimpulsonderdrukking	≤ 1.25 s
Bouwworm	rechthoekig, LG10
Afmetingen	82.3 x 20.2 x 55.3 mm
Materiaal behuizing	metaal, ZN, zwart gelakeerd
Lens	kunststof, acryl
Aansluiting	Kabel, PVC
Kabellengte	2 m
Kabeldoorsnede	8x 0.34mm ²
Beschermingsgraad	IP67
Bedrijfsspanningsindicatie	LEDgroen
Schakeltoestandsindicatie	LEDgeel

**optosensor
Lasermeeetsysteem
LG10A65PU**

TURCK

Industrial
Automation

Toebehoren

Type	Ident no.		Afmetingen
SMBLG	3055815	Montagewinkel, Edielstahl 304, für Sensoren der Reihe LG5 und LG10	
SMBLGA	3055906	Montagewinkel, Edielstahl 304, für Sensoren der Reihe LG5 und LG10, mit Verstellsehrauben für präzisere Montage	