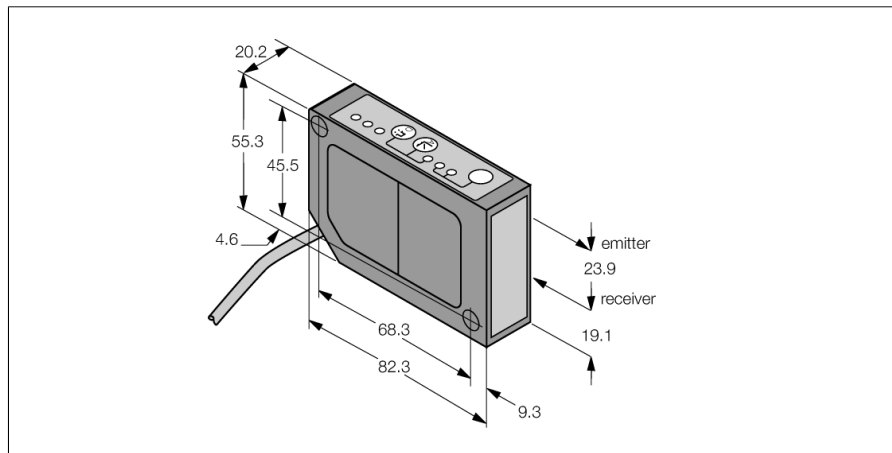


**czujnik fotoelektryczny  
laser measuring system  
LG10A65PU**

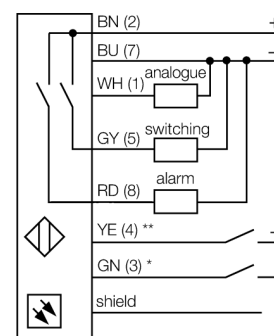
**TURCK**

Industrial  
Automation



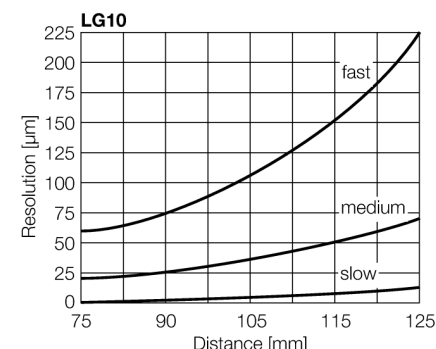
- Przewód 2 m
- Zakres pomiarowy 75...125 mm
- Ogniskowa 180 mm
- Operating voltage 12...30 VDC
- Analog output 0...10 V
- Indication of signal intensity
- Alarm output
- slow, medium and fast operation mode adjustable

**Schemat podłączenia**



**Zasada działania**

Zasada działania czujnika serii L-GAGE polega na triangulacji optycznej. Światło pochodzące z elementów optycznych kierowane jest bezpośrednio na obiekt. Obiekt odbija światło laserowe z powrotem do odbiornika czujnika, gdzie jest ono kierowane do elementu światłoczuwego PSD. Zależnie od odległości do obiektu zmienia się kąt padania światła na element światłoczuły. Korzystając z tej zależności mikroprocesor określa pozycję obiektu i wystawia odpowiedni sygnał na wyjściu.



<b>Typ</b>	LG10A65PU
Nr kat.	3057580
<b>Tryb pracy</b>	Laserowy czujnik odbiciowy (triangulacyjny)
Rodzaj światła	czerwone
Długość fali	670 nm
Focal distance	180 mm
Klasa lasera	△ 2
Repeatability	0.01 mm
Max zakres wykrywania	75...125 mm
Temperatura pracy	-10...+50 °C
<b>Napięcie zasilania</b>	12...30VDC
Tętnienie resztkowe	< 10 % U <sub>ss</sub>
Nominalny prąd zasilania DC	≤ 100 mA
Prąd bez obciążenia I <sub>0</sub>	≤ 50 mA
Zabezpieczenie przed zwarciami	tak
Zabezpieczenie przed odwrotną polaryzacją	tak
Funkcja wyjścia	styk NO, PNP/wyjście analogowe
napięcie wyjściowe	0...10V
Rezystancja obciążenia	≥ 2500 Ω
Częstotliwość przełączania	≤ 500 Hz
Opóźnienie załączenia	≤ 1.25 s
<b>Wykonanie</b>	prostokątnościenne, LG10
Wymiary	82.3 x 20.2 x 55.3 mm
Materiał obudowy	metal, ZN, czarny lakier
Soczewka	tworzywo sztuczne, acrylic
Podłączenie	przewód, PVC
Długość przewodu	2 m
Przekrój poprzeczny przewodu:	8 x 0.34mm <sup>2</sup>
Stopień ochrony	IP67
<b>Wskaźnik napięcia zasilania</b>	LED zielony
Wskaźnik stanu przełączenia	LED żółty

**czujnik fotoelektryczny  
laser measuring system  
LG10A65PU**

**TURCK**

Industrial  
Automation

**Akcesoria montażowe**

Typ	Nr kat.		Rysunek wymiarowy
SMBLG	3055815	Montagewinkel, Edelstahl 304, für Sensoren der Reihe LG5 und LG10	
SMBLGA	3055906	Montagewinkel, Edelstahl 304, für Sensoren der Reihe LG5 und LG10, mit Verstellerschrauben für präzisere Montage	