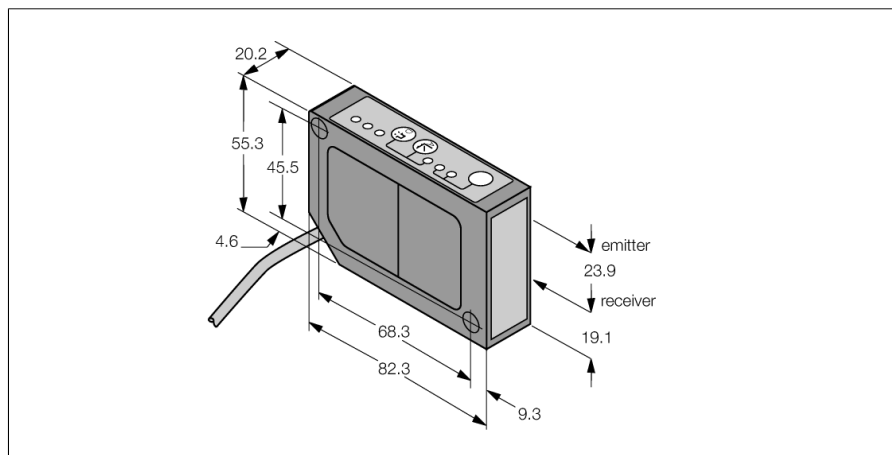


Optosenzor laserový měřicí senzor LG10A65PUQ

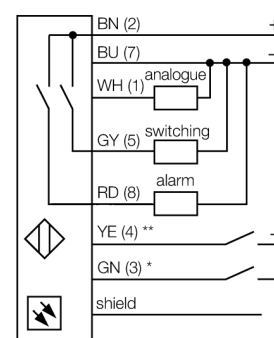
TURCK

Industrial
Automation



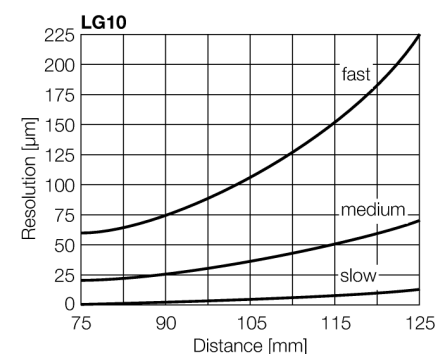
- kabel s konektorem M12 x 1, 8žilový, 0,15 m
- měřicí rozsah 75...125 mm
- ohnisko 180 mm
- napájecí napětí 12...30 VDC
- analogový výstup 0...10 V
- zobrazení síly signálu
- alarmový výstup
- nastavit lze pomalý a rychlý režim

Schéma zapojení



Funkční princip

Funkce L-GAGE senzorů je založena na optickém triangulačním principu. Vysílač a optika vytvářejí světelný paprsek, který je namířen na objekt. Od objektu se laserový paprsek odráží k čočce přijímače a dopadá na přijímací element. Vzdálenost objektu od vysílače odpovídá úhlu, pod kterým světlo dopadá na přijímací element. Mikroprocesor vypočítá z tohoto úhlu polohu objektu a nastaví příslušnou hodnotu výstupního signálu.



Typové označení	LG10A65PUQ
Identifikační číslo	3057581
Druh provozu	laserový triangulační senzor
Barva světla	červená
Vlnová délka	670 nm
Ohnisková vzdálenost	180 mm
Laserová třída	△ 2
Opakovatelnost	0.01 mm
Rozsah	75...125 mm
Okolní teplota	-10... +50°C
Napájecí napětí	12...30VDC
Zvlnění	< 10 % U _s
DC jmenovitý provozní proud	≤ 100 mA
Proud naprázdno I ₀	≤ 50 mA
Ochrana proti zkratu	ano
Ochrana proti přepólování	ano
Výstupní funkce	spínací kontakt, PNP / analogový výstup
napětíový výstup	0...10V
Zatěžovací odpor	≥ 2500 Ω
Frekvence spínání	≤ 500 Hz
Doba ustálení	≤ 1.25 s
Pouzdro	kvádrové pouzdro, LG10
Rozměry	82.3 x 20.2 x 55.3 mm
Materiál pouzdra	kov, ZN, černě lakovaný
Čočka	plast, akrylát
Připojení	kabel s konektorem, PVC, M12 x 1
Délka kabelu	0.15 m
Průřez kabelu	8 x 0.34 mm ²
Stupeň krytí	IP67
Indikace napájení	LED zelená
Indikace stavu výstupu	LED žlutá

**Optosenzor
laserový měřicí senzor
LG10A65PUQ**

TURCK

Industrial
Automation

Příslušenství

Typové označení	Identifikační číslo		Rozměrový náčrtek
SMBLG	3055815	Montagewinkel, Edelstahl 304, für Sensoren der Reihe LG5 und LG10	
SMBLGA	3055906	Montagewinkel, Edelstahl 304, für Sensoren der Reihe LG5 und LG10, mit Verstellerschrauben für präzisere Montage	

Wiring accessories

Typové označení	Identifikační číslo		Rozměrový náčrtek
RKC8T-2/TEL	6625130	Připojovací kabel, zásuvka M12 přímá 8pinová, délka kabelu: 2m, materiál kabelu: PVC, barva pláště: černá, cULus certifikát, RoHS, stupeň krytí IP67	
WKC8T-2/TEL	6625133	Připojovací kabel, zásuvka M12 úhlová 8pinová, délka kabelu: 2m, materiál kabelu: PVC, barva pláště: černá, cULus certifikát, RoHS, stupeň krytí IP67	