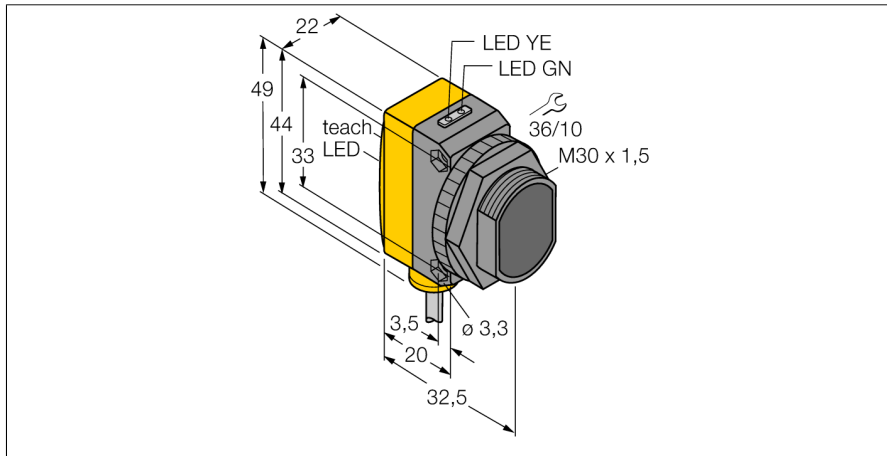


**czujnik fotoelektryczny**  
**czujnik odbiciowy**  
**QS30LD**

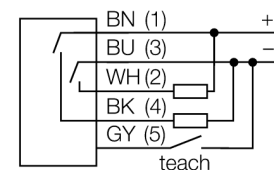
**TURCK**

Industrial  
Automation



- Przewód PVC 2 m
- Stopień ochrony IP67
- Wskaźnik LED widoczny ze wszystkich stron
- Przycisk uczyący
- Bargraf 8-segmentowy
- Napięcie zasilania: 10...30 VDC
- Wyjście dwustanowe, bipolarne
- Zadziałanie "jasno"/"ciemno"

**Schemat podłączenia**

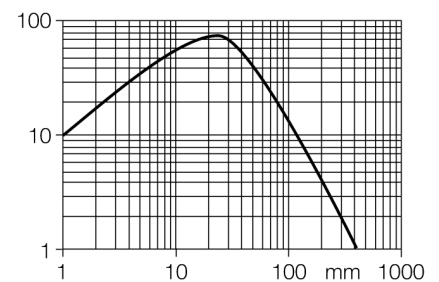


**Zasada działania**

The emitter and receiver are incorporated in the same housing. The light reflection of the target is detected and causes the sensor to switch. Thus the switching distance largely depends on the reflectivity of the target.

**Excess gain curve**

Excess gain in relation to the distance



<b>Typ</b>	QS30LD
Nr kat.	3070230
<b>Tryb pracy</b>	Laserowy czujnik odbiciowy (triangulacyjny)
Rodzaj światła	czerwone
Długość fali	650 nm
Klasa lasera	▲ 1
Średnica wiązki	2 mm
Max zakres wykrywania	0...400 mm
Temperatura pracy	-10...+50 °C
<b>Napięcie zasilania</b>	10...30VDC
Tętnienie resztkowe	< 10 % U <sub>s</sub>
Nominalny prąd zasilania DC	≤ 150 mA
Prąd bez obciążenia I <sub>0</sub>	≤ 35 mA
Zabezpieczenie przed zwarcieniem	tak
Zabezpieczenie przed odwrotną polaryzacją	tak
Funkcja wyjścia	styk NO, PNP/NPN
Częstotliwość przełączania	≤ 1000 Hz
Opóźnienie załączenia	≤ 1 s
<b>Wykonanie</b>	prostokątnościenne, QS30
Wymiary	35 x 22 x 49 mm
Materiał obudowy	tworzywo sztuczne, ABS, żółta
Soczewka	tworzywo sztuczne, acrylic
Podłączenie	przewód, PVC
Długość przewodu	2 m
Przekrój poprzeczny przewodu:	5 x 0.5mm <sup>2</sup>
Stopień ochrony	IP67
MTTF	28lat zgodnie z SN 29500 (Ed. 99) 40 °C
<b>Wskaźnik napięcia zasilania</b>	LED zielony
Wskaźnik stanu przełączenia	LED żółty
Wskazanie błędu	LED zielony flashing
Wskaźnik wzmożenia	LED czerwony miganie

czujnik fotoelektryczny  
czujnik odbiciowy  
QS30LD

**TURCK**

Industrial  
Automation

**Akcesoria montażowe**

Typ	Nr kat.		Rysunek wymiarowy
SMB30A	3032723	Uchwyt montażowy, stal nierdzewna, dla czujników z gwintem 30 mm	
SMBQS30L	3002809	Mounting bracket, stainless steel, for QS30 series	
SMBQS30Y	3002811	Protective housing, stainless steel, for QS30 series	
SMBQS30YL	3072741	Protective housing with safety glass panel, stainless steel, for QS30 series	