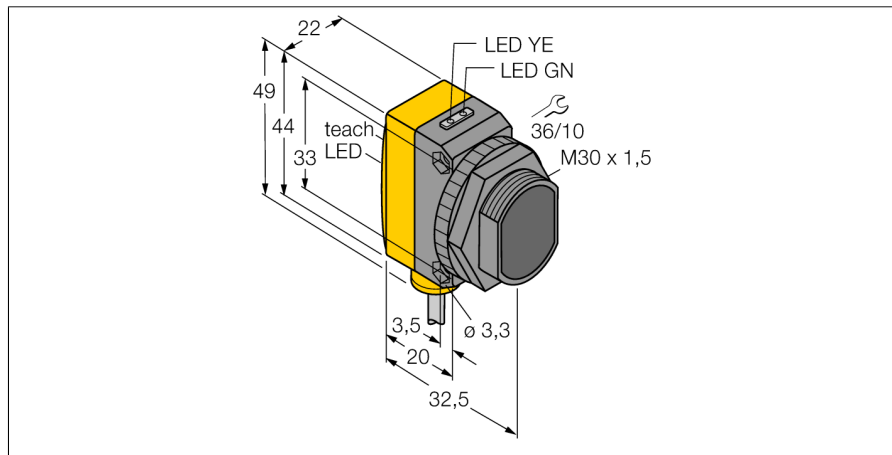


Optosenzor reflexní snímače QS30LD

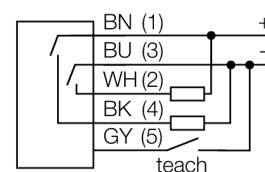
TURCK

Industrial
Automation



- PVC kabel 2 m
- stupeň krytí IP67
- dobře viditelné LED
- tlačítko Teach
- 8segmentový sloupec LED
- napájecí napětí: 10...30 VDC
- bipolární spínací výstup
- spínání světlem / tmou

Schéma zapojení

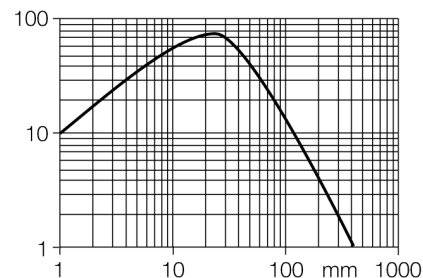


Funkční princip

Vysílač a přijímač jsou umístěny v jednom pouzdře. Odraz světla od objektu je detekován a vede k sepnutí senzoru. Proto závisí spínací rozsah ve značné míře na odrazivosti objektu.

Akční rádius

Funkční rezerva v závislosti na dosahu



Typové označení	QS30LD
Identifikační číslo	3070230
Druh provozu	laserový triangulační senzor
Barva světla	červená
Vlnová délka	650 nm
Laserová třída	▲ 1
Průměr paprsku	2 mm
Rozsah	0...400 mm
Okolní teplota	-10... +50°C
Napájecí napětí	10...30VDC
Zvlnění	< 10 % U _s
DC jmenovitý provozní proud	≤ 150 mA
Proud naprázdno I ₀	≤ 35 mA
Ochrana proti zkratu	ano
Ochrana proti přepólování	ano
Výstupní funkce	spínací kontakt, PNP / NPN
Frekvence spínání	≤ 1000 Hz
Doba ustálení	≤ 1 s
Pouzdro	kvádrové pouzdro, QS30
Rozměry	35 x 22 x 49 mm
Materiál pouzdra	plast, ABS, žlutá
Čočka	plast, akrylát
Připojení	kabel, PVC
Délka kabelu	2 m
Průřez kabelu	5 x 0.5 mm ²
Stupeň krytí	IP67
MTTF	28Roky dle SN 29500 (Ed. 99) 40°C
Indikace napájení	LED zelená
Indikace stavu výstupu	LED žlutá
Signalizace poruchy	LED zelená bliká
Indikace funkční rezervy	LED červená bliká

**Optosenzor
reflexní snímače
QS30LD**

TURCK

Industrial
Automation

Příslušenství

Typové označení	Identifikační číslo		Rozměrový náčrtek
SMB30A	3032723	Montážní úhelník, nerez, pro závitová pouzdra M30	
SMBQS30L	3002809	Montážní úchytka, nerez, pro typy QS30	
SMBQS30Y	3002811	Ochranné pouzdro, nerezové pouzdro, pro typy QS30	
SMBQS30YL	3072741	Ochranné pouzdro, skleněné okno, nerezové pouzdro, pro typy QS30	