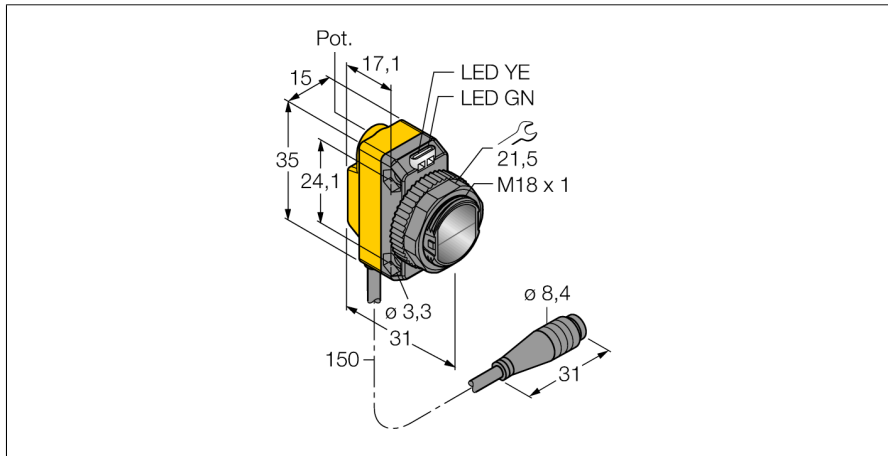


**optosensor**  
**Diffuse lasersensoren**  
**QS18VP6LDQ**

**TURCK**

Industrial  
Automation

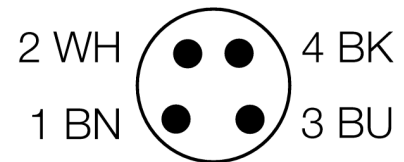


- kabel met connector, PVC, 150 mm 8 mm connector, 4-polig
- beschermingsgraad IP67
- LED rondom zichtbaar
- gevoeligheidsinstelling met potentiometer

**Aansluitschema**



<b>Type</b>	QS18VP6LDQ
<b>Ident no.</b>	3073042
<b>Systeemuitvoering</b>	diffuse lasersensoren (triangulatie)
Lichtsoort	rood
Golflengte	650 nm
Laserklasse	▲ 1
Straaldiameter	1 mm bij 300 mm
Reikwijdte	0...300mm
Omgevingstemperatuur	-10...+50 °C
<b>Bedrijfsspanning <math>U_s</math></b>	10...30 VDC
Restriempelspanning	< 10 % $U_s$
DC nominale bedrijfsstroom	≤ 100 mA
Eigen stroomopname $I_o$	≤ 15 mA
Kortsluitbeveiliging	ja
Ompoolbeveiliging	ja
Uitgangsfunctie	N.O. / N.C., PNP
Schakelfrequentie	≤ 700 Hz
Inschakelfoutimpulsonderdrukking	≤ 200 ms
<b>Bouwvorm</b>	rechthoekig, QS18
Afmetingen	31 x 15 x 35 mm
Materiaal behuizing	kunststof, ABS
Lens	kunststof, acryl
Aansluiting	kabel met connector, PVC, Ø 8 mm
Kabellengte	0.15 m
Beschermingsgraad	IP67
MTTF	17Jaren volgens SN 29500 (Ed. 99) 40°C
<b>Bedrijfsspanningsindicatie</b>	LEDgroen
Schakeltoestandsindicatie	LEDgeel
Foutmelding	LEDgroenknipperend
Weergave van de functiereserve	LEDgeelknipperend

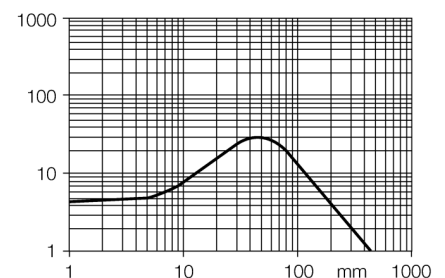


**Functieprincipe**

Net zoals bij retro-reflectieve sensoren zijn de zender en de ontvanger van diffuse sensoren in één behuizing ondergebracht. In tegenstelling tot de retro-reflectieve sensoren wordt geen onderbreking van de lichtstraal geanalyseerd, maar de weerkaatsing op een voorwerp. Een voorwerp wordt pas gedetecteerd wanneer dit voldoende licht naar de ontvanger weerkaatst. De schakelafstand van diffuse sensoren is in hoge mate afhankelijk van het weerkaatsingsvermogen.

**Reikwijdtecurve**

Functiereserve afhankelijk van de reikwijdte



optosensor  
Diffuse lasersensoren  
QS18VP6LDQ

**TURCK**

Industrial  
Automation

**Toebehoren**

Type	Ident no.		Afmetingen
SMB18A	3033200	montagebeugel, roestvast staal, voor sensoren met 18mm schroefdraad	
SMB18AFAM10	3012558	montagebeugel, materiaal VA 1.4401, voor 18 mm schroefdraad, schroefdraad M10 x 1,5	
SMBQS18A	3069721	montagebeugel, roestvaststaal, voor 18 mm schroefdraad	
SMB18SF	3052519	montagebeugel, PBT-zwart, voor sensoren met 18mm schroefdraad	

**Verbindingstoeberehen**

Type	Ident no.		Afmetingen
PKG4S-2/TEL	6627370	aansluitkabel; Ø8mm contraconnector, recht, 4-polig, vergrendelbaar; kabellengte: 2m, mantelmateriaal: PVC, mantelkleur: zwart, cULus toegelaten, RoHS-conform, beschermingsgraad IP67	

optosensor  
Diffuse lasersensoren  
QS18VP6LDQ

**TURCK**

Industrial  
Automation

Verbindingtoebehoren

Type	Ident no.		Afmetingen
PKW4S-2/TEL	6627373	aansluitkabel; Ø8mm contraconnector, haaks, 4-polig, vergrendelbaar; kabellengte: 2m, mantelmateriaal: PVC, mantelkleur: zwart, cULus toegelaten, RoHS-conform, beschermingsgraad IP67	