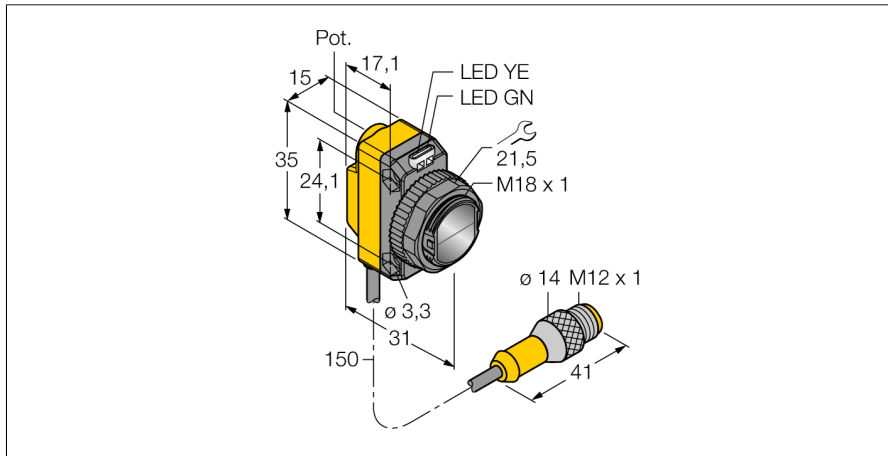
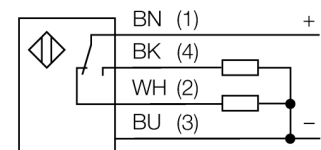


senzor optic
senzor laser cu mod difuz
QS18VP6LDQ5


- Cablu cu conector tată M12 x 1, 4-pini, PVC, 150 mm
- Grad de protecție IP67
- Led cu vizibilitate de 360 de grade
- Sensibilitate ajustabilă prin potențiometru

Diagramă de conexiuni


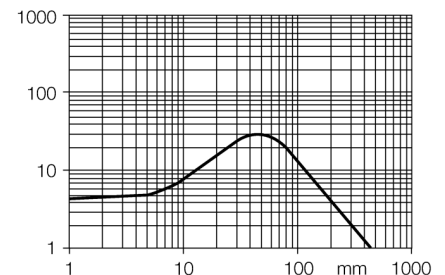
| | |
|--|--|
| Descriere tip | QS18VP6LDQ5 |
| Număr identificare | 3073043 |
| Mod de operare | Senzor laser cu mod difuz (triangulație) |
| Tipul de lumină | roșu |
| Lungime de undă | 650 nm |
| Clasa laser | ▲ 1 |
| Diametrul spotului | 1 mm la 300 mm |
| Domeniu | 0...300 mm |
| Temperatura mediului | -10...+50°C |
| Tensiune de alimentare | 10...30Vcc |
| Riplu rezidual | < 10 % U _s |
| Curent nominal de alimentare în c.c. | ≤ 100 mA |
| Curent fără sarcină I ₀ | ≤ 15 mA |
| Protecție la scurtcircuit | da |
| Protecție la alimentare inversă | da |
| leșire | normal deschis / normal închis, pnp |
| Frecvență de comutare | ≤ 700 Hz |
| Timp de întârziere la alimentare | ≤ 200 ms |
| Design | Dreptunghiular, QS18 |
| Dimensiuni | 31 x 15 x 35mm |
| Materialul carcasei | plastic, ABS |
| Lentilă | plastic, acrilic |
| Conectare | Cablu cu conector, M12 x 1 |
| Grad de protecție | IP67 |
| MTTF | 17ani conform SN 29500 (Ed. 99) 40 °C |
| Indicator al tensiunii de lucru | LED verde |
| Indicare stare | LED galben |
| Indicare eroare | LED verde intermitent |
| Excess gain indication | LED galben intermitent |


Principiu de funcționare

La fel ca și senzorii retroreflexivi, senzorii cu mod difuz conțin emițătorul și receptorul în aceeași carcasă. Totuși, senzorii difuzi nu detectează întreruperea spotului ci reflexia acestuia pe obiectul de detectat. Un obiect este detectat dacă el reflectă o cantitate suficientă de lumină înapoi la receptor. De aceea distanța de sesizare pentru senzorii cu mod difuz depinde puternic de factorul de reflexie al obiectului detectat.

Caracteristica "Excess gain"

Caracteristica Excess gain-Distanță

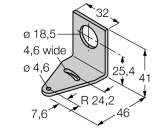
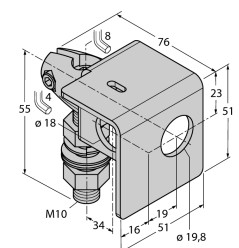
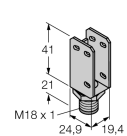
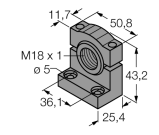


senzor optic
senzor laser cu mod difuz
QS18VP6LDQ5

TURCK

Industrial
Automation

Accesorii

| Tip | Număr identificare | | Desen cu dimensiuni |
|-------------|--------------------|--|---|
| SMB18A | 3033200 | Suport de montare, oțel inoxidabil, pentru senzori cu filet de 18 mm |  |
| SMB18AFAM10 | 3012558 | Suport de montare, material VA 1.4401, pentru filet M10 x 1.5, lungime filet 18 mm |  |
| SMBQS18A | 3069721 | Suport de montare, oțel inoxidabil, pentru filet de 18 mm |  |
| SMB18SF | 3052519 | Suport de montare, PBT negru, oțel, pentru senzori cu filet de 18 mm |  |

Accesorii conectare

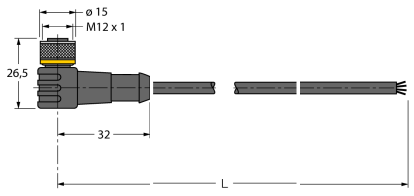
| Tip | Număr identificare | | Desen cu dimensiuni |
|---------------|--------------------|---|---|
| RKC4.4T-2/TEL | 6625013 | Cablu de conectare, mamă M12, drept, 4-pini, lungime cablu: 2 m, material manta: PVC, negru; certificare cULus; sunt disponibile alte lungimi și calități de cablu, pe www.turck.com |  |

senzor optic
senzor laser cu mod difuz
QS18VP6LDQ5

TURCK

Industrial
Automation

Accesorii conectare

| Tip | Număr identificare | | Desen cu dimensiuni |
|---------------|-----------------------|--|---|
| WKC4.4T-2/TEL | 6625025 | Cablu de conectare, mamă M12, cu cot, 4-pini, lungime cablu: 2 m, material manta: PVC, negru; certificare cULus; sunt disponibile alte lungimi și calități de cablu, pe www.turck.com |  |