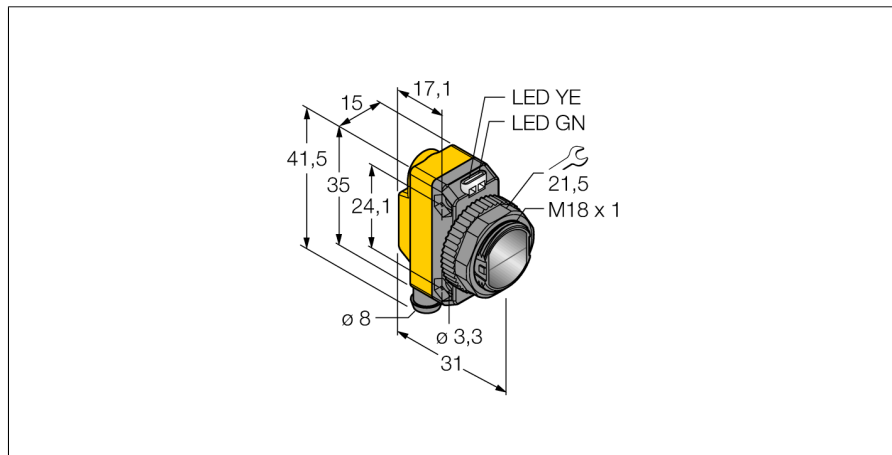


**Фотоэлектрический датчик
диффузионный датчик
QS18VP6LDQ7**

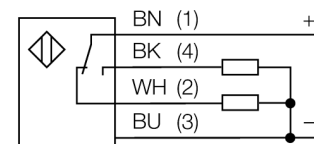
TURCK

Industrial
Automation

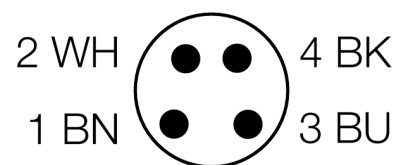


- Разъем "папа", M8x1, 4-контактн.
- Степень защиты IP67
- Светодиод, видимый со всех сторон
- Регулировка чувствительности потенциометром

Схема подключения



Тип	QS18VP6LDQ7
Идент. №	3073044
Рабочий режим	Диффузионный лазерный датчик (триангуляция)
Тип источника света	красный
Длина волны	650 нм
Класс лазера	▲ 1
Диаметр пучка	1 мм при 300 мм
Диапазон	0...300мм
Температура окружающей среды	-10...+50°C
Рабочее напряжение	10...30В =
Остаточная пульсация	< 10 % U _н
Номинальный постоянный рабочий ток	≤ 100 мА
Ток холостого хода I ₀	≤ 15 мА
Защита от короткого замыкания	да
обратной полярн.	да
Выходная функция	Н.О./Н.З. , PNP
Частота переключения	≤ 700 Гц
Задержка готовности	≤ 200 мс
Конструкция	прямоугольный, QS18
Размеры	31 x 15 x 35 мм
Материал корпуса	Пластмасса, ABS
Линза	пластмасса, акрил
Соединение	разъем, Ø 8 мм
Класс защиты	IP67
MTTF	17лет в соответствии с SN 29500-(Изд. 99) 40 °C
Индикатор рабочего напряжения	светодиодзел.
Индикация состояния переключения	светодиод желтый
Индикация ошибки	светодиод зел. блики
Индикация коэффициента усиления	светодиод желтый блики

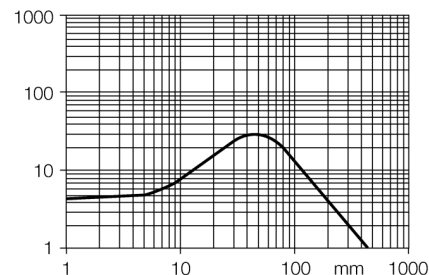


Принцип действия

Как и в рефлективных датчиках, в датчиках диффузионного типа приемник и излучатель встроены в один корпус. Однако диффузионный датчик воспринимает не прерывание пучка света, а отражение света от мишени. Мишень детектируется, если она отражает достаточно света на приемник. Чувствительность диффузионных датчиков сильно зависит от коэффициента отражения мишени.

Коэффициент усиления

Зависимость коэффициента усиления от расстояния

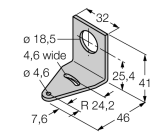
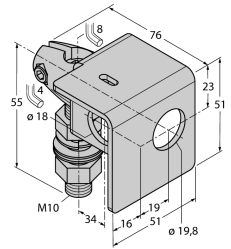
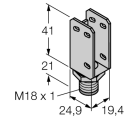
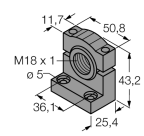


**Фотоэлектрический датчик
диффузионный датчик
QS18VP6LDQ7**

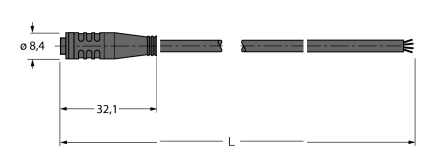
TURCK

Industrial
Automation

Аксессуары

Наименование	Идент. №	Описание	Чертеж с размерами
SMB18A	3033200	Монтажный кронштейн, нерж. сталь, для датчиков с резьбой 18 мм	
SMB18AFAM10	3012558	Монтажный кронштейн, VA 1.4401, для резьбы M10 x 1.5, длина резьбы 18 мм	
SMBQS18A	3069721	Кронштейн, нерж. сталь, для резьбы 18 мм	
SMB18SF	3052519	Монтажный кронштейн, ПБТ черный, для датчиков с резьбой 18 мм	

Установочная арматура

Наименование	Идент. №	Описание	Чертеж с размерами
PKG4S-2/TEL	6627370	Кабельная розетка Ø 8 мм, прямая, 4-конт., накидная, длина кабеля: 2 м, материал оболочки: ПВХ, цвет оболочки: черный, допуск cULus, соответствие RoHS, класс защиты IP67	

**Фотоэлектрический датчик
диффузионный датчик
QS18VP6LDQ7**

TURCK

Industrial
Automation

Установочная арматура

Наименование	Идент. №		Чертеж с размерами
PKW4S-2/TEL	6627373	Кабельная розетка Ø 8 мм, прямая, 4-конт., накидная, длина кабеля: 2 м, материал оболочки: ПВХ, цвет оболочки: черный, допуск cULus, соответствие RoHS, класс защиты IP67	