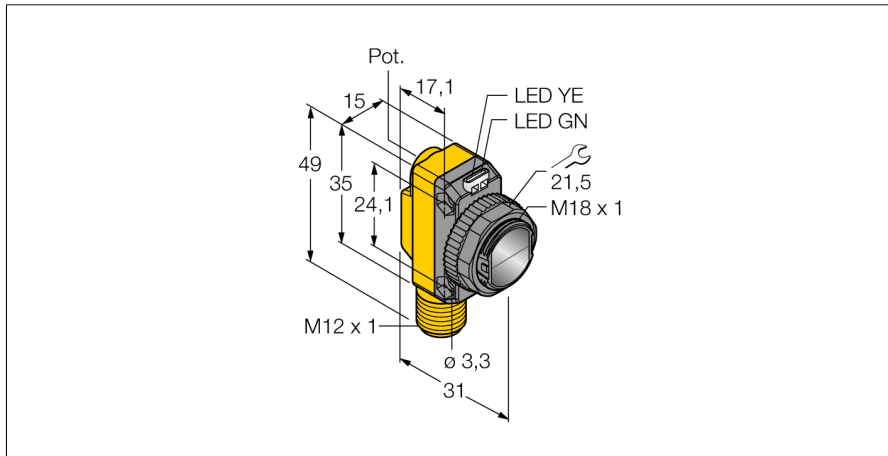


# Opto Sensor Laser-Reflexionslichttaster QS18VP6LDQ8

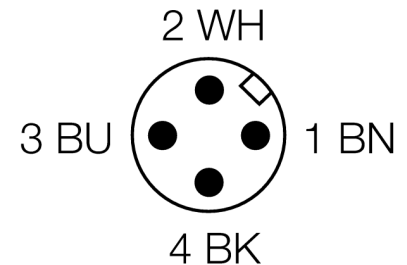
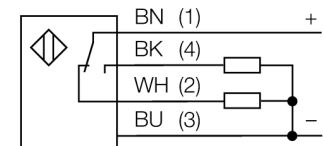
**TURCK**

Industrielle  
Automation



- Stecker, M12 x 1 , 4-polig
- Schutzart IP67
- LED rundum sichtbar
- Empfindlichkeitseinstellung über Potentiometer

### Anschlussbild



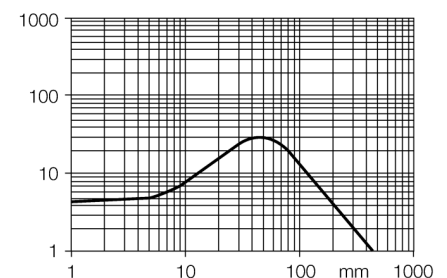
<b>Typenbezeichnung</b>	QS18VP6LDQ8
Ident-Nr.	3073045
<b>Betriebsart</b>	Laser-Reflexionstaster (Triangulation)
Lichtart	rot
Wellenlänge	650 nm
Laserklasse	▲ 1
Strahldurchmesser	1 mm bei 300 mm
Reichweite	0...300mm
Umgebungstemperatur	-10...+50°C
<b>Betriebsspannung</b>	10... 30 VDC
Restwelligkeit	< 10 % U <sub>is</sub>
DC Bemessungsbetriebsstrom	≤ 100 mA
Leerlaufstrom I <sub>0</sub>	≤ 15 mA
Kurzschlusschutz	ja
Verpolungsschutz	ja
Ausgangsfunktion	Schließer/Öffner, PNP
Schaltfrequenz	≤ 700 Hz
Bereitschaftsverzug	≤ 200 ms
<b>Bauform</b>	Quader, QS18
Abmessungen	31 x 15 x 35 mm
Gehäusewerkstoff	Kunststoff, ABS
Linse	Kunststoff, Acryl
Anschluss	Steckverbinder, M12 x 1
Schutzart	IP67
MTTF	17 Jahre nach SN 29500 (Ed. 99) 40 °C
<b>Betriebsspannungsanzeige</b>	LED grün
Schaltzustandsanzeige	LED, gelb
Fehlermeldung	LED grün blinkend
Anzeige der Funktionsreserve	LED gelb blinkend

### Funktionsprinzip

Wie bei Reflexionslichtschranken sind auch bei Reflexionslichttastern Sender und Empfänger in demselben Gehäuse untergebracht. Es wird aber nicht wie bei Lichtschranken die Unterbrechung eines Lichtstrahls ausgewertet, sondern die Reflexion an einem Objekt. Ein Gegenstand wird dann erfasst, wenn er ausreichend Licht zum Empfänger zurückreflektiert. Der Schaltabstand von Reflexionslichttastern hängt in hohem Maße vom Reflexionsvermögen ab.

### Reichweitenkurve

Funktionsreserve in Abhängigkeit von der Reichweite

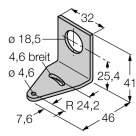
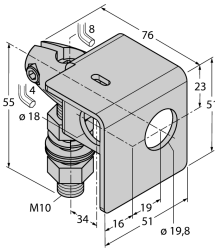
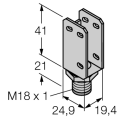
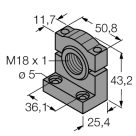


**Opto Sensor  
Laser-Reflexionslichttaster  
QS18VP6LDQ8**

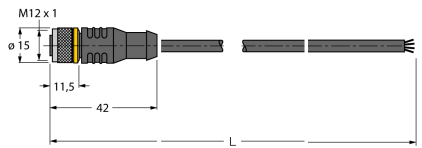
**TURCK**

Industrielle  
Automation

**Zubehör**

Typ	Ident-Nr.		Maßbild
SMB18A	3033200	Montagewinkel, Edelstahl, für Sensoren mit 18mm Gewinde	
SMB18AFAM10	3012558	Montagewinkel, Werkstoff VA 1.4401, für 18mm-Gewinde, Gewinde M10 x 1,5	
SMBQS18A	3069721	Montagewinkel, Edelstahl, für 18 mm Gewinde	
SMB18SF	3052519	Montagewinkel, PBT-schwarz, für Sensoren mit 18mm Gewinde	

**Anschlusszubehör**

Typ	Ident-Nr.		Maßbild
RKC4.4T-2/TEL	6625013	Anschlussleitung, M12-Kupplung, gerade, 4-polig, Leitungslänge: 2m, Mantelmaterial: PVC, schwarz; cULus-Zulassung; andere Leitungslängen und Ausführungen lieferbar, siehe <a href="http://www.turck.com">www.turck.com</a>	

**Opto Sensor  
Laser-Reflexionslichttaster  
QS18VP6LDQ8**

**TURCK**

Industrielle  
Automation

**Anschlusszubehör**

Typ	Ident-Nr.		Maßbild
WKC4.4T-2/TEL	6625025	Anschlussleitung, M12-Kupplung, gewinkelt, 4-polig, Leitungslänge: 2m, Mantelmaterial: PVC, schwarz; cULus-Zulassung; andere Leitungslängen und Ausführungen lieferbar, siehe <a href="http://www.turck.com">www.turck.com</a>	