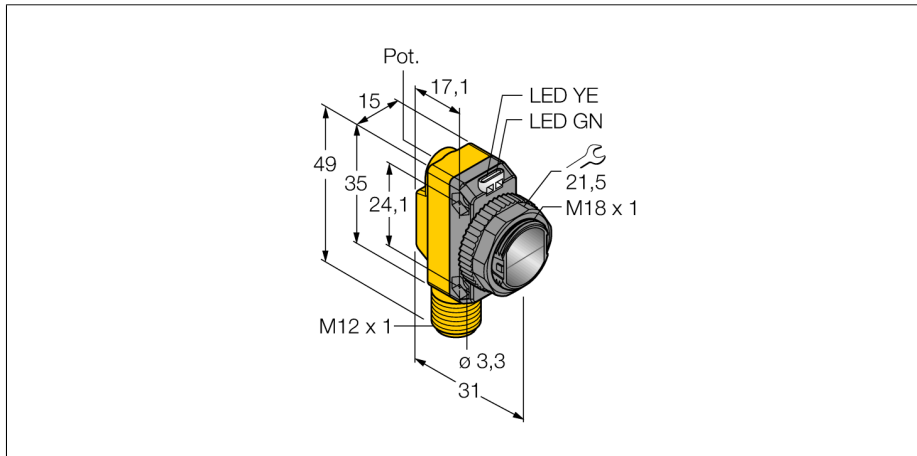


光电传感器  
漫反射模式激光传感器  
QS18VP6LDQ8

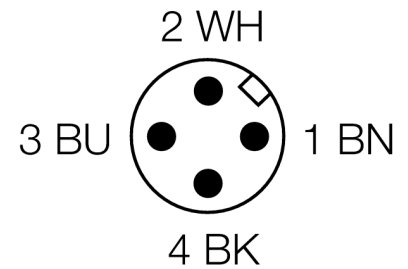
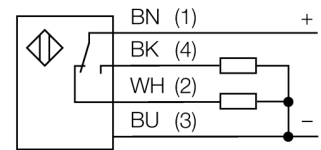
**TURCK**

Industrial  
Automation



- M12x 1, 4芯针头接插件
- 防护等级IP67
- LED灯全角度可见
- 通过电位计可调节灵敏度
- 工作电压:10...30 VDC
- PNP开关量输出, 单刀双掷

接线图

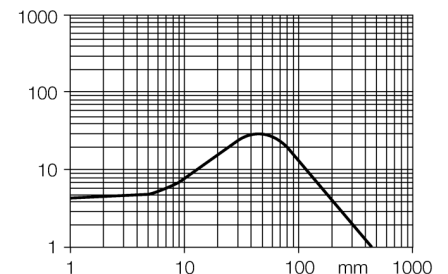


功能原理

与反射板式传感器相同,发射端与接收端在同一个外壳内。然而,直反式光电传感器除了被测物反射回的光线外,不会受其它光线干扰。被测物是否被检测取决于反射回光强的多少。直反式光电传感器检测距离取决于被测物发射光的强度

过量增益曲线

过量增益相关距离。



型号	QS18VP6LDQ8
货号	3073045
工作模式	Diffuse mode laser sensor (triangulation)
发光模式	红
波长	650 nm
激光等级	△ 1
光束直径	1 mm 在 300 mm
最大检测范围 [mm]	0...300 mm
环境温度	-10...+50 °C
工作电压	10...30VDC
漏波纹	< 10 % U <sub>s</sub>
直流额定工作电流	≤ 100 mA
空载电流 I <sub>0</sub>	≤ 15 mA
短路保护	是
反极性保护	是
输出性能	常开/常闭, PNP
开关频率	≤ 700 Hz
正常延迟	≤ 200 ms
设计	方型, QS18
尺寸	31x 15x 35 mm
外壳材料	塑料, ABS
镜头	塑料, 丙烯酸
连接	接插件, M12 x 1
防护等级	IP67
MTTF	17 years 符合SN 29500 (Ed. 99) 40 °C认证
工作电压指示	LED指示灯 绿
开关状态指示	LED指示灯 黄
故障显示	LED指示灯 绿 齐平
过量增益指示	LED指示灯 黄 齐平

光电传感器  
漫反射模式激光传感器  
QS18VP6LDQ8

**TURCK**

Industrial  
Automation

附件

型号	货号	描述	尺寸图
SMB18A	3033200	不锈钢安装支架，适用18 mm圆柱传感器	
SMB18AFAM10	3012558	安装支架，材质VA 1.4401，适用M10 x 1.5螺纹，螺纹长度18mm	
SMBQS18A	3069721	Mounting bracket, stainless steel, for 18 mm thread	
SMBQS18AF	3067467	Mounting bracket, stainless steel, for 18 mm thread	
SMB18SF	3052519	黑色PBT铁安装支架，适用18 mm圆柱传感器	

光电传感器  
漫反射模式激光传感器  
QS18VP6LDQ8

**TURCK**

Industrial  
Automation

Wiring accessories

型号	货号		尺寸图
WKC4.5T-2/TEL	6625028	连接线缆，孔头 M12、弯角；5 针，线缆长度：2 m；护套材质:PVC, 黑色; cULus 认证; 其他线路长度应可订货，详情参看 see www.turck.com	
RKC4.5T-2/TEL	6625016	线缆连接，孔头 M12、直角；5 针，线缆长度：2 m；护套材质:PVC, 黑色; cULus 认证; 其他线路长度应可订货，详情参看 see www.turck.com	